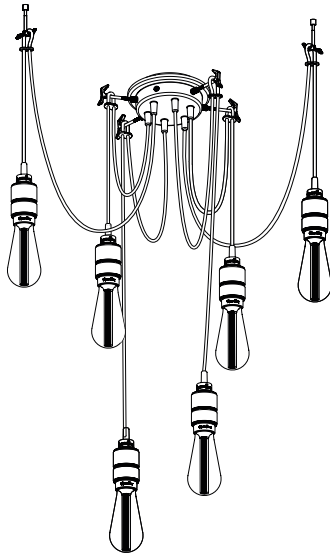


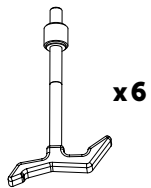
BUSTER+PUNCH

LONDON

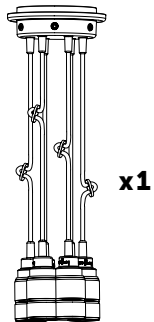
HOOKED / 6.0 INSTALLATION MANUAL



CONTENTS



x6



x1

220-240V - 50/60HZ
MAX 40W, E27 SCREW BULB



BUSTERANDPUNCH.COM
L0109

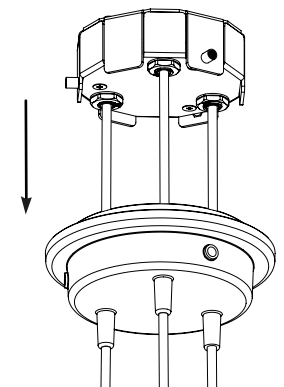
1 TURN OFF POWER.

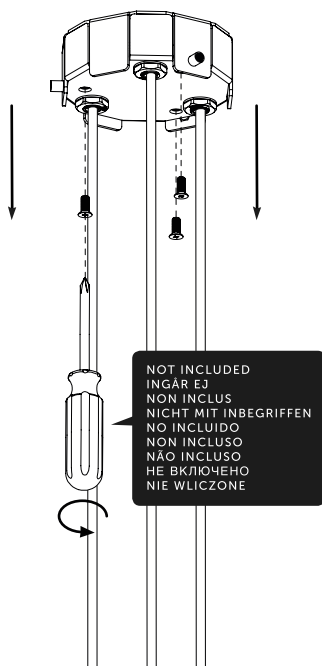


EN: DISCONNECT POWER BEFORE INSTALLATION.
SE: KOPPLA BORT STRÖMMEN FÖRE INSTALLATIONEN.
FR: DÉBRANCHEZ L'ALIMENTATION AVANT L'INSTALLATION.
DE: TRENNEN SIE DIE STROMVERSORGUNG VOR DER INSTALLATION.
SP: DESCONECTE LA ENERGÍA ANTES DE LA INSTALACIÓN.
IT: SCOLLEGARE L'ALIMENTAZIONE PRIMA DELL'INSTALLAZIONE.
PT: ODŁĄCZ ZASILANIE PRZED INSTALACJĄ.
RU: ОТКЛЮЧИТЕ ПИТАНИЕ ПЕРЕД УСТАНОВКОЙ.
PL: ODŁĄCZ ZASILANIE PRZED INSTALACJĄ.

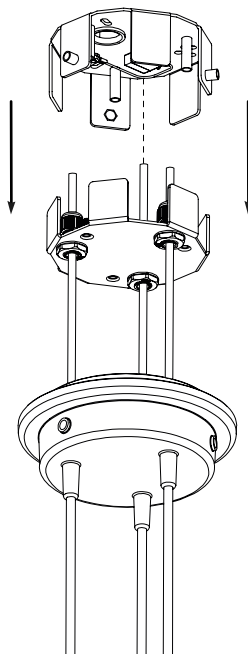
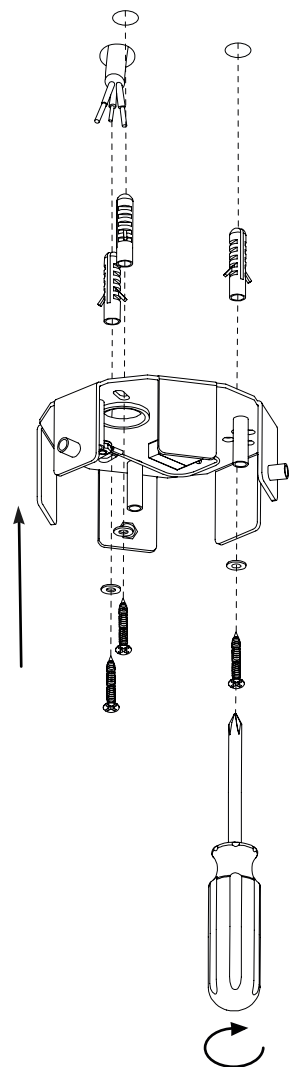


2

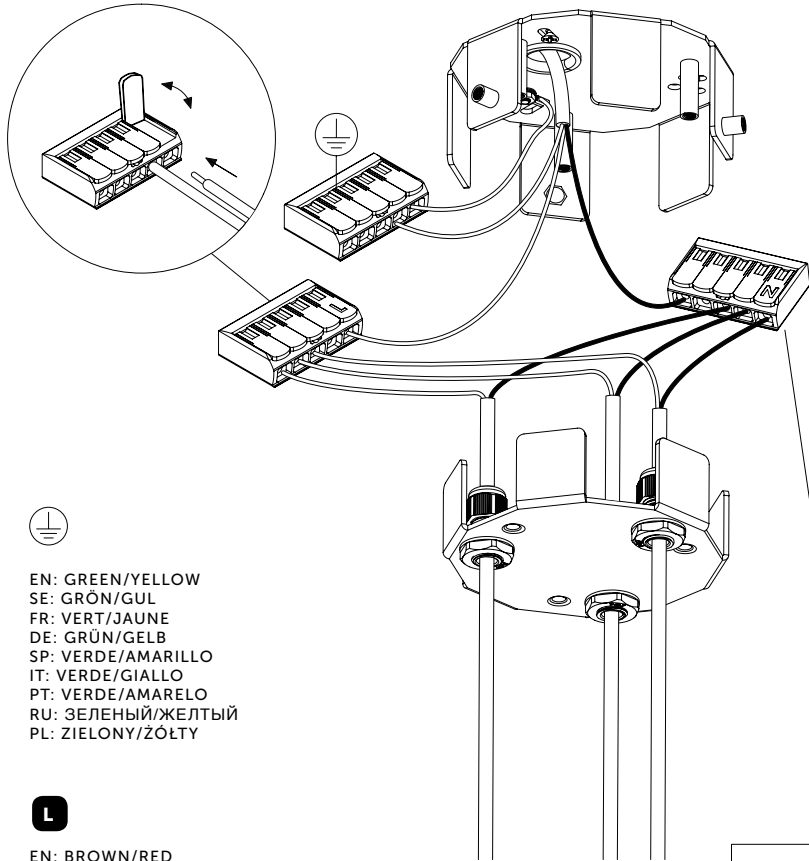


3

NOT INCLUDED
 INGÄR EJ
 NON INCLUS
 NICHT MIT INBEGRIFFEN
 NO INCLUIDO
 NON INCLUSO
 NÃO INCLUIDO
 НЕ ВКЛЮЧЕНО
 NIE WŁICZONE

4**5**

EN: Ceiling fixings not included. Fixings used should be suitable for the intended location and weight of the product.
 SE: Monteringstillbehör och beslag ej inkluderat. Armaturerna som används ska vara anpassade för den avsedda platsen och vikten på produkten.
 FR: Accessoires de plafond non inclus. Les raccords utilisés doivent convenir à l'emplacement prévu et au poids du produit.
 DE: Montagematerial nicht enthalten. Die Befestigungen sollten sich für die vorgesehene Stelle und das Gewicht des Produkts eignen.
 SP: Fijaciones para el techo no incluidas. Las piezas que utilice para la instalación deben ser adecuadas para su ubicación y para el peso del producto.
 IT: Elementi di giunzione non inclusi. I fissaggi usati devono essere adatti alla posizione intesa e al peso del prodotto.
 PT: Fixações de teto não incluídas. As fixações utilizadas devem ser adequadas à localização pretendida e ao peso do produto.
 RU: Гайки и болты для крепления на потолок не включены в комплект. Используемые крепежи должны подходить продукту по весу и местоположению.
 PL: Do zestawu nie są dołączone elementy mocujące. Używane mocowania powinny być odpowiednie do danej lokalizacji i wagi produktu.

6

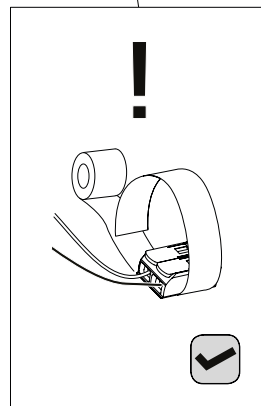
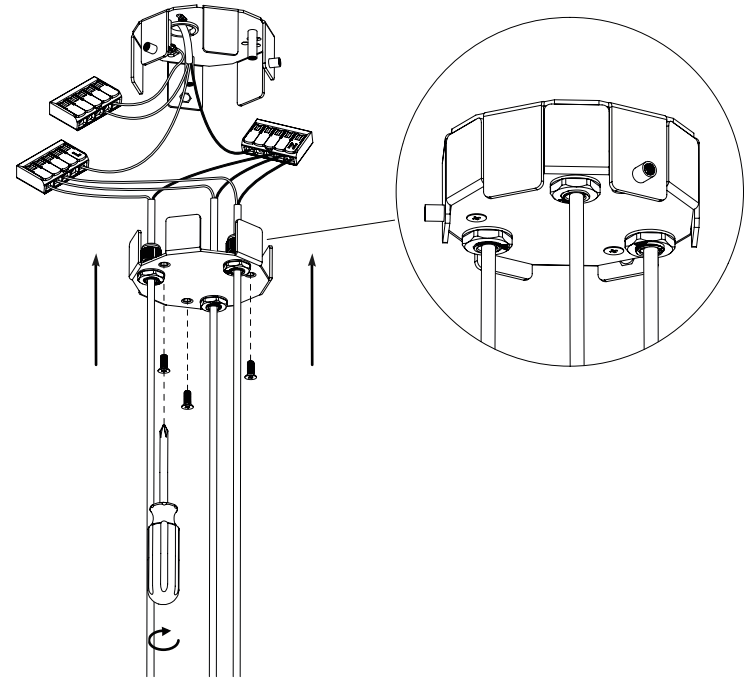
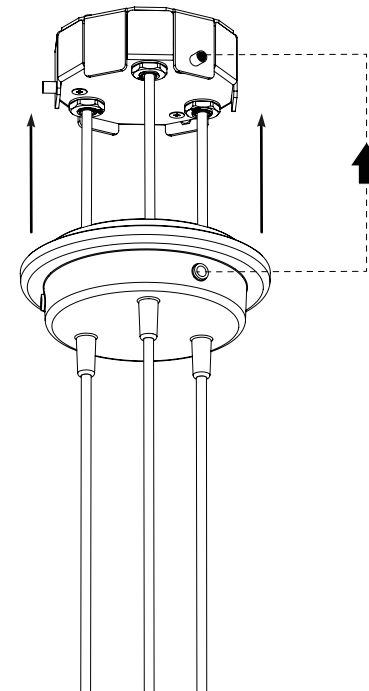
EN: GREEN/YELLOW
 SE: GRÖN/GUL
 FR: VERT/JAUNE
 DE: GRÜN/GELB
 SP: VERDE/AMARILLO
 IT: VERDE/GIALLO
 PT: VERDE/AMARELO
 RU: ЗЕЛЕНЫЙ/ЖЕЛТЫЙ
 PL: ZIELONY/ZÓŁTY

L

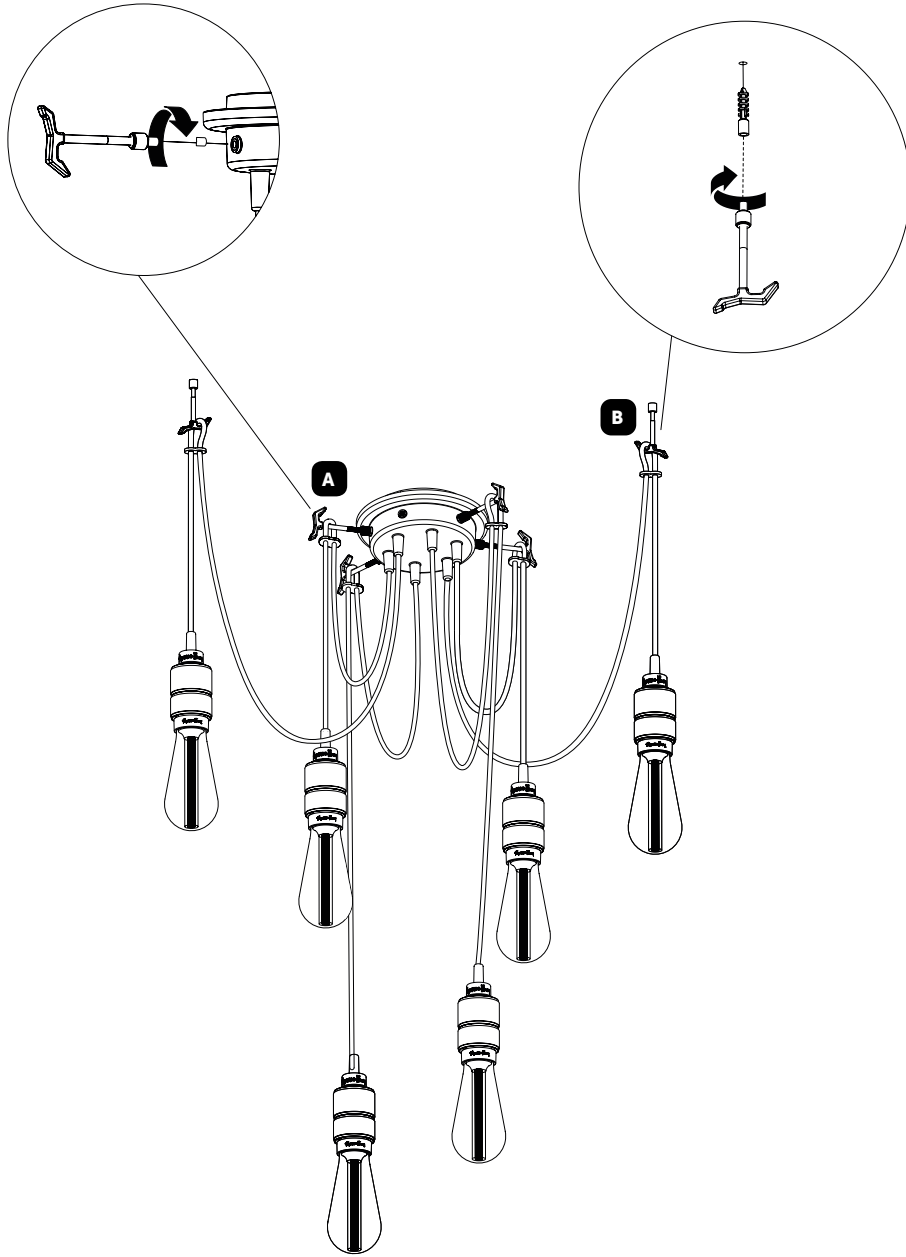
EN: BROWN/RED
 SE: BRUN/RÖD
 FR: BRUN/ROUGE
 DE: BRAUN/ROT
 SP: MARRÓN/ROJO
 IT: MARRONE/ROSSO
 PT: VERMELHO/MARROM
 RU: КОРИЧНЕВЫЙ/КРАСНЫЙ
 PL: BRĄZOWY/CZERWONY

N

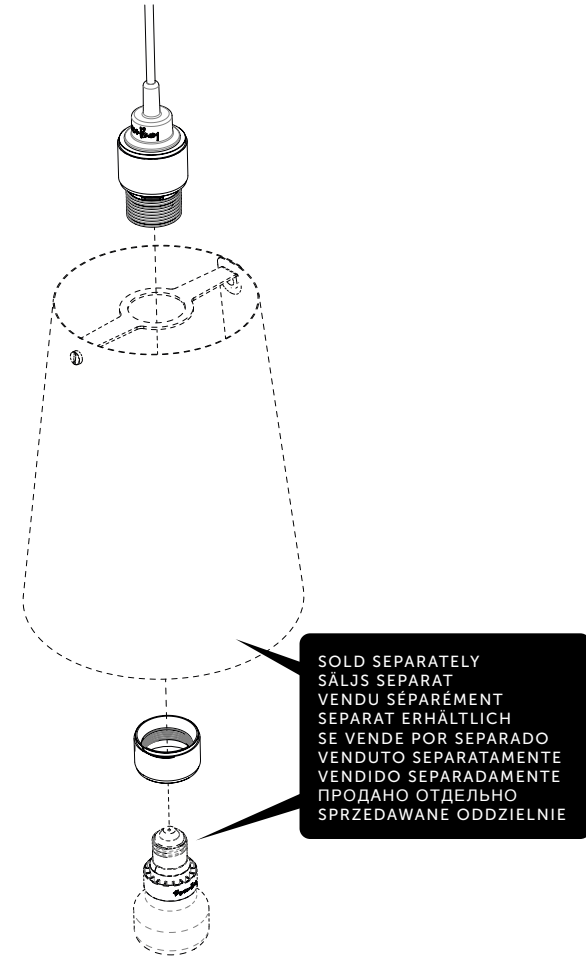
EN: BLUE/BLACK
 SE: BLÅ/SVART
 FR: BLEU/NOIR
 DE: BLAU/SCHWARZ
 SP: AZUL/NEGRO
 IT: BLU/NERO
 PT: VERMELHO/MARROM
 RU: СИНИЙ/ЧЕРНЫЙ
 PL: NIEBIESKI/CZARNY

**7****8**

9



10





EN: CONNECT POWER
SE: ANSLUT STRÖMMEN
FR: CONNECTEZ LA PUISSANCE
DE: SCHLIESSEN SIE DIE STROMVERSORGUNG AN
SP: CONECTE LA ENERGÍA
IT: COLLEGARE L'ALIMENTAZIONE
PT: CONECTE O PODER
RU: ПОДКЛЮЧИТЕ ПИТАНИЕ
PL: PODŁĄCZ ZASILANIE



[end. **ORDINARY**]

