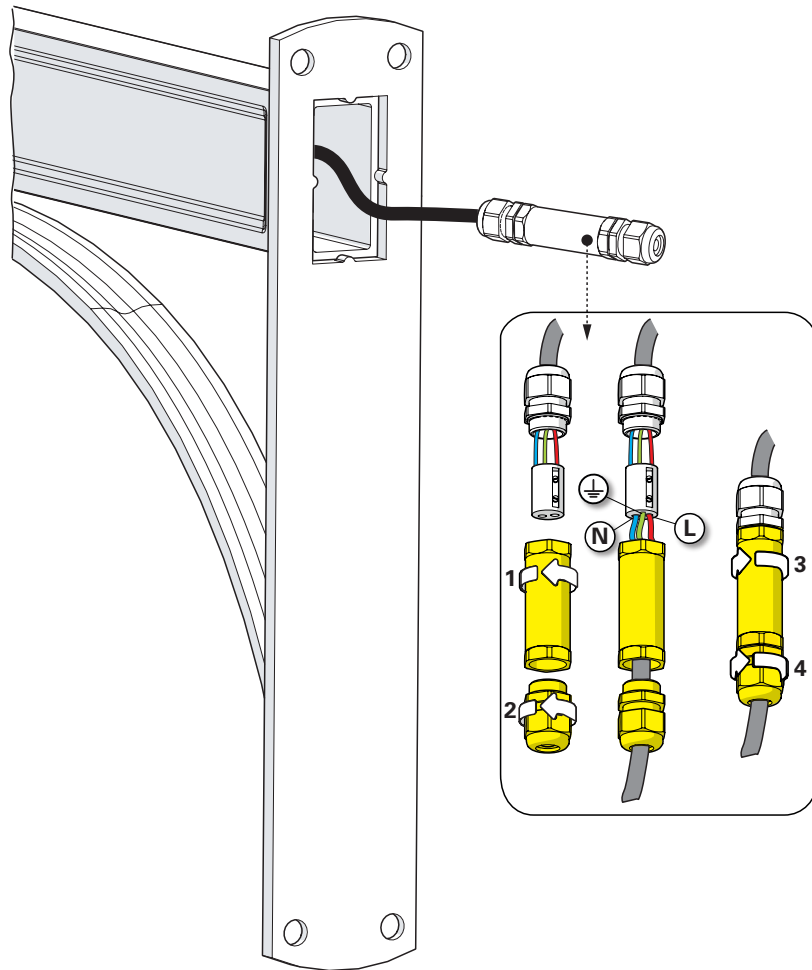
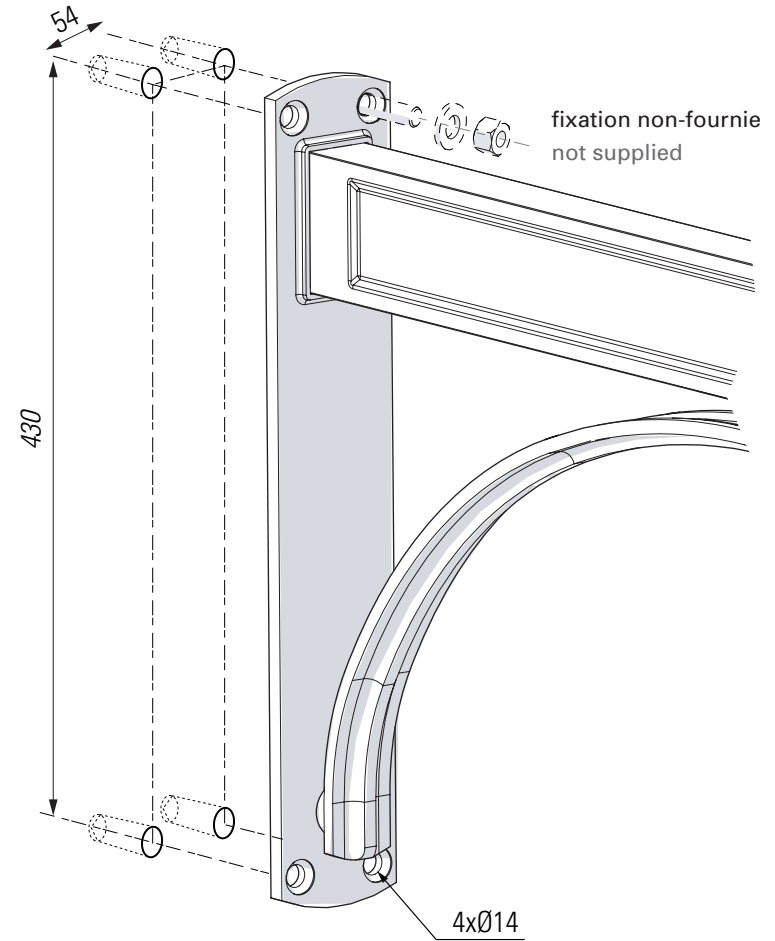


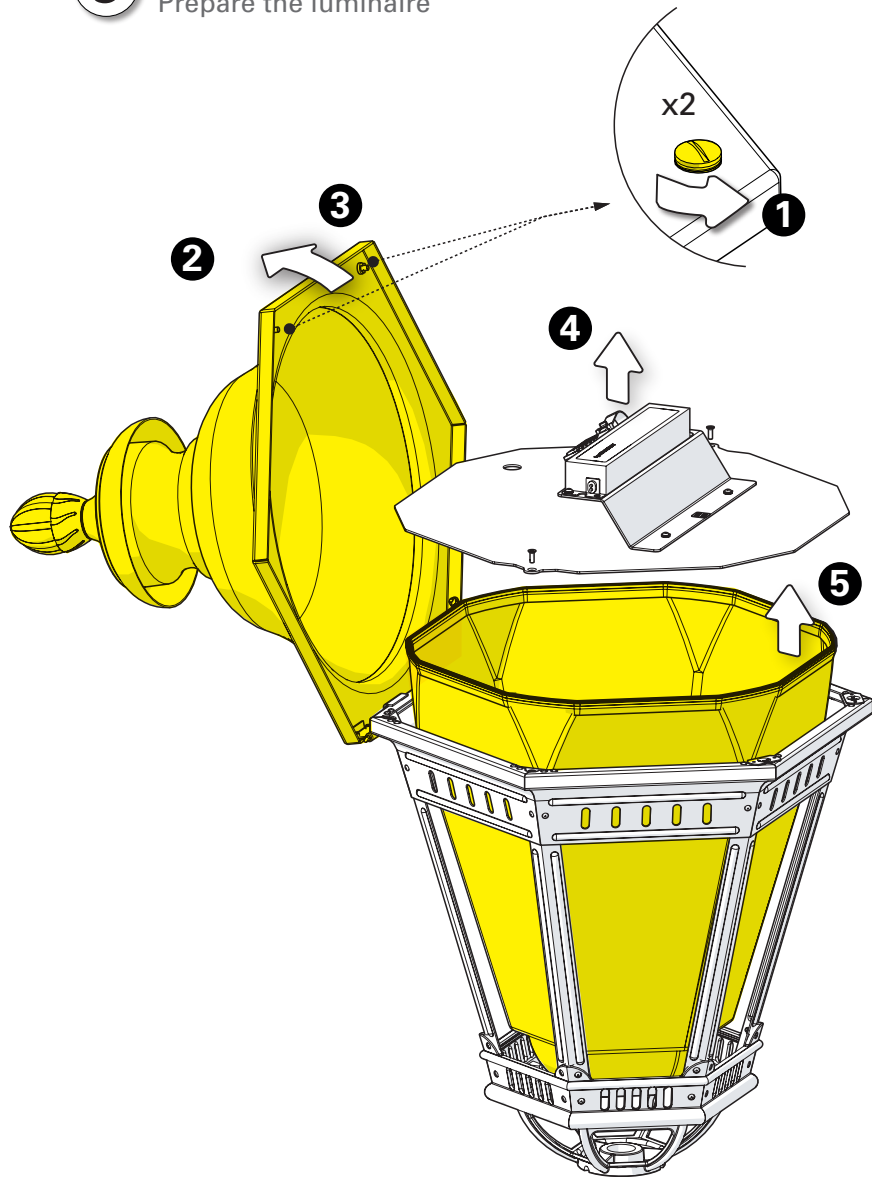
## 1 Raccordement électrique Connect electrical wires



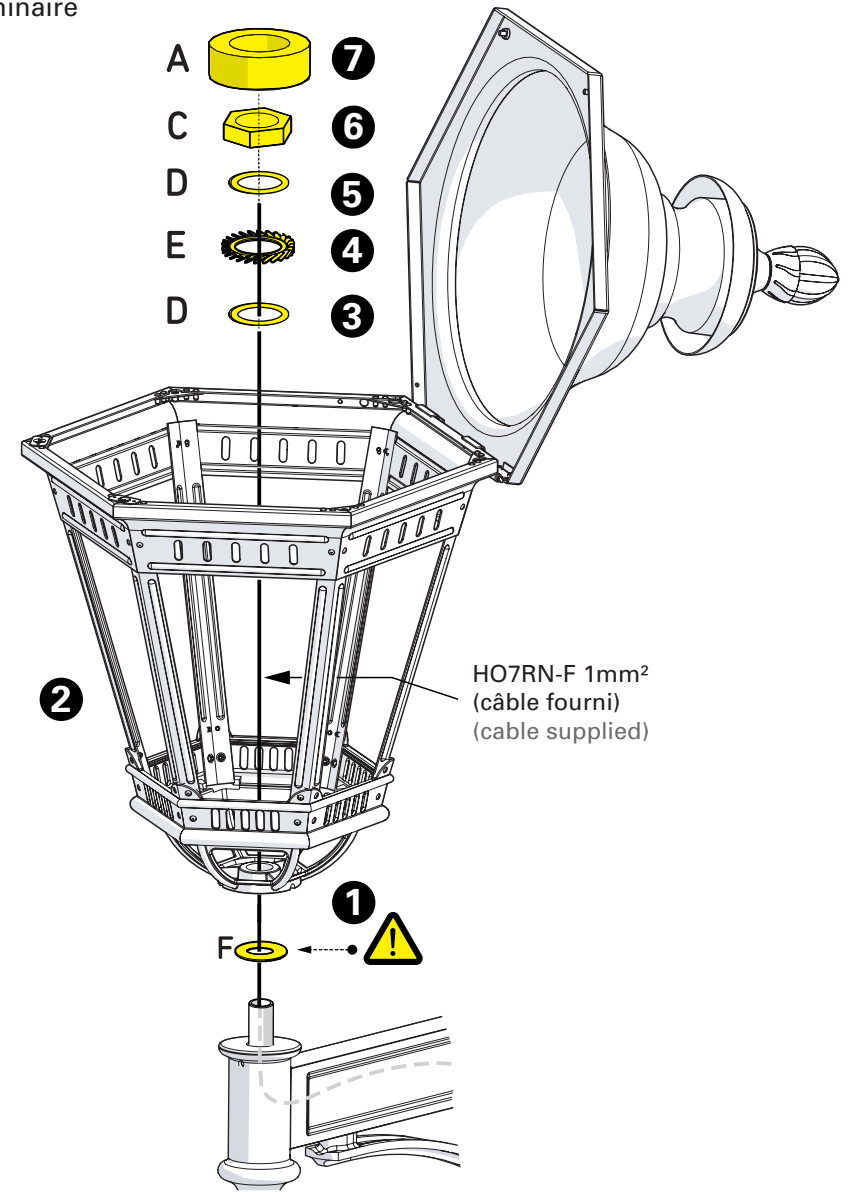
## 2 Fixation de la potence au mur Fix the bracket to the wall



**3** Préparation de la lanterne  
Prepare the luminaire



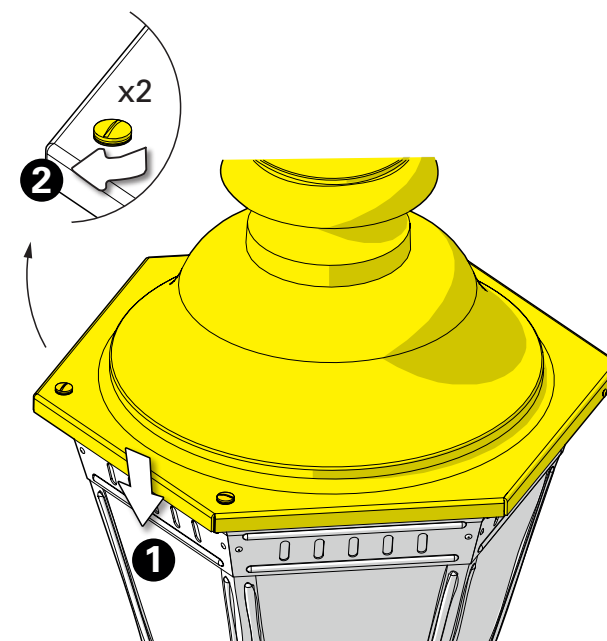
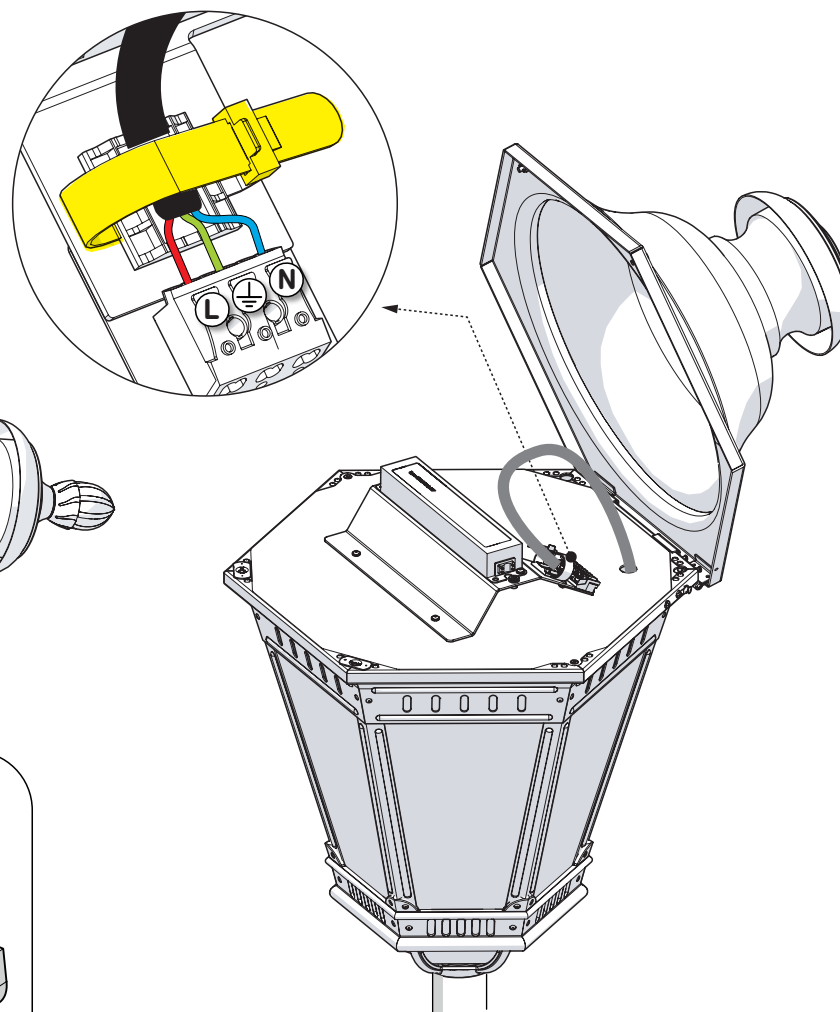
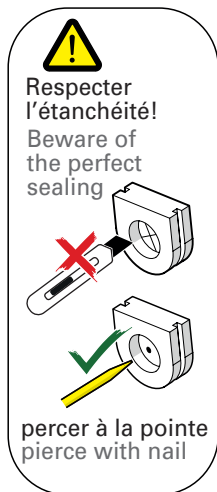
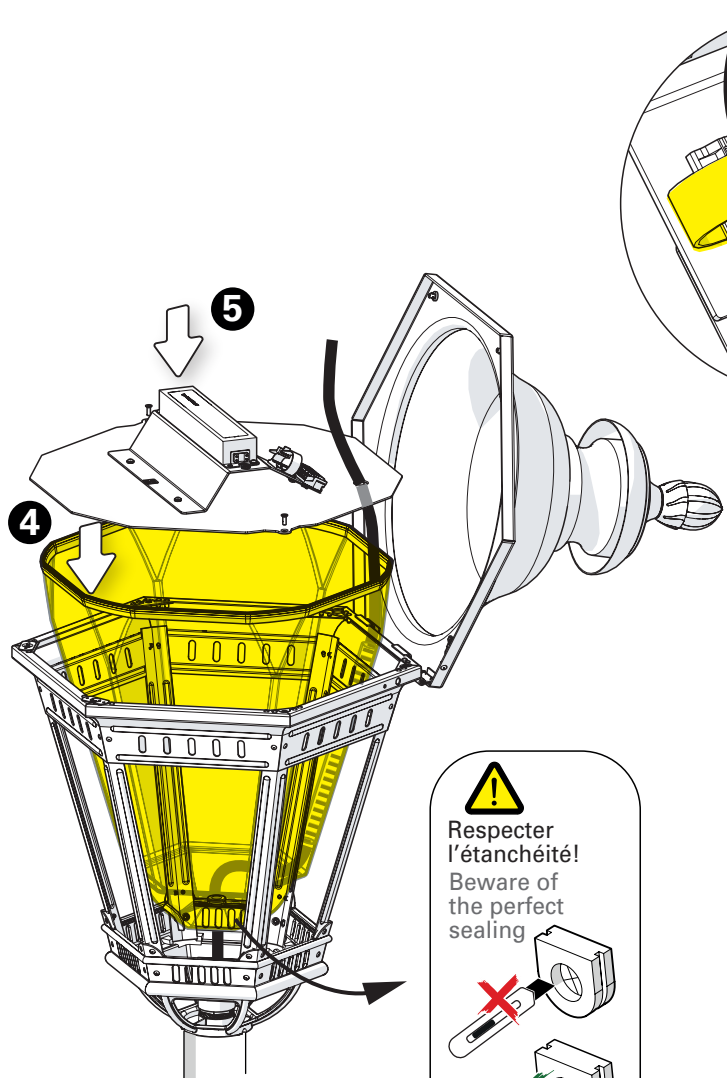
**4** Montage du luminaire  
sur la potence  
Mount the head  
on the bracket

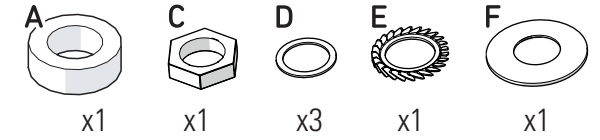


**5** Montage de la verrine  
& passage du câble  
Put in place the glass  
and insert cable into the conduit

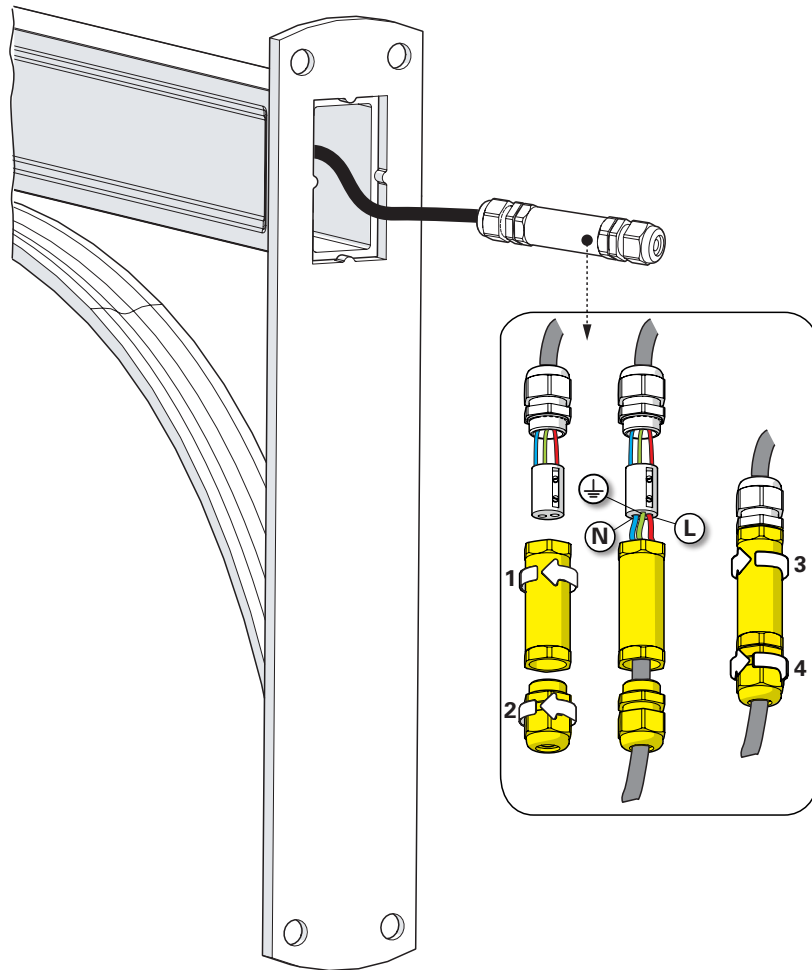
**6** Raccordement électrique & montage de la lampe  
Connect electrical wires & lamp mounting

**7** Fermeture du chapiteau  
Close the dome

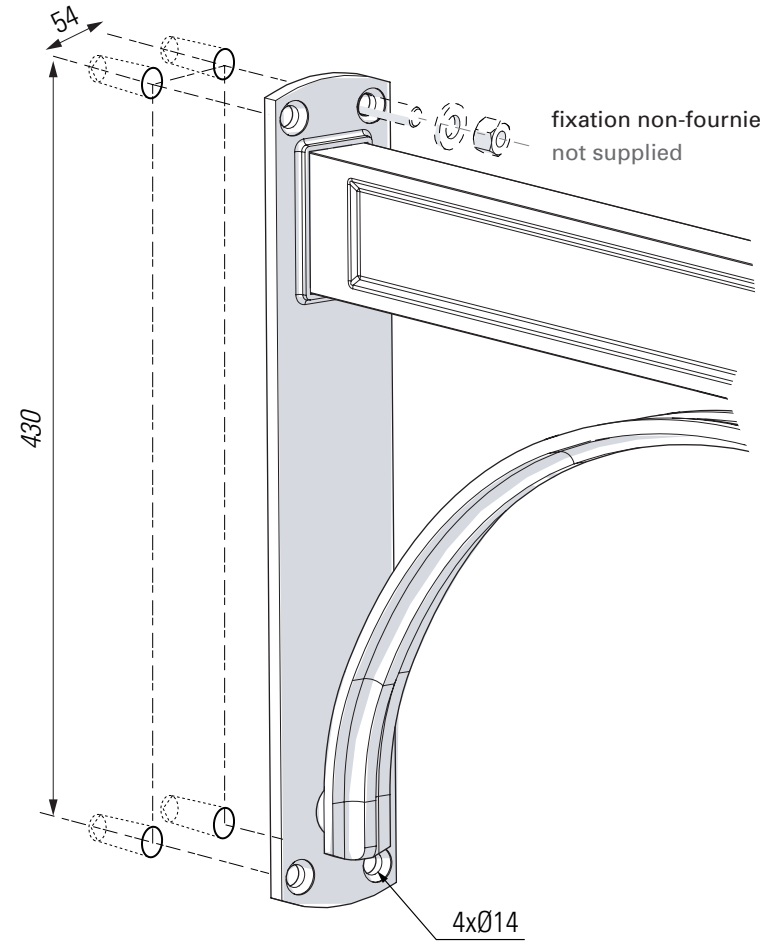




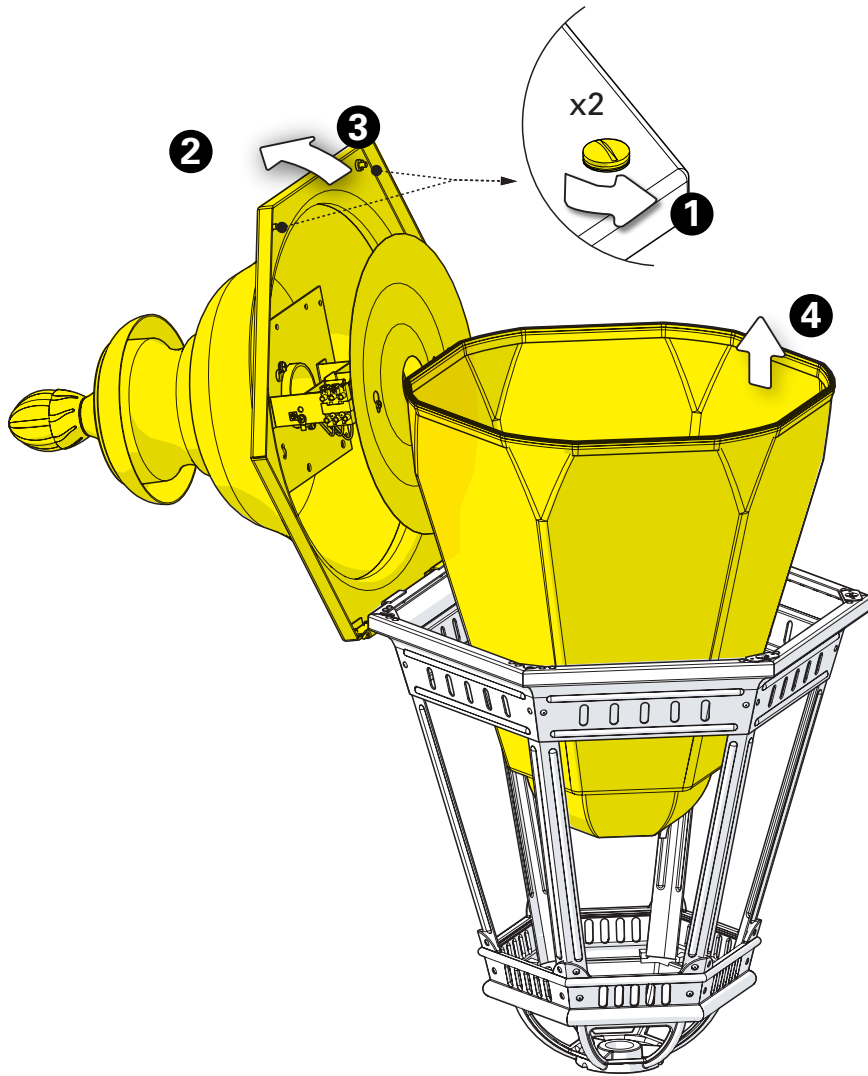
## 1 Raccordement électrique Connect electrical wires



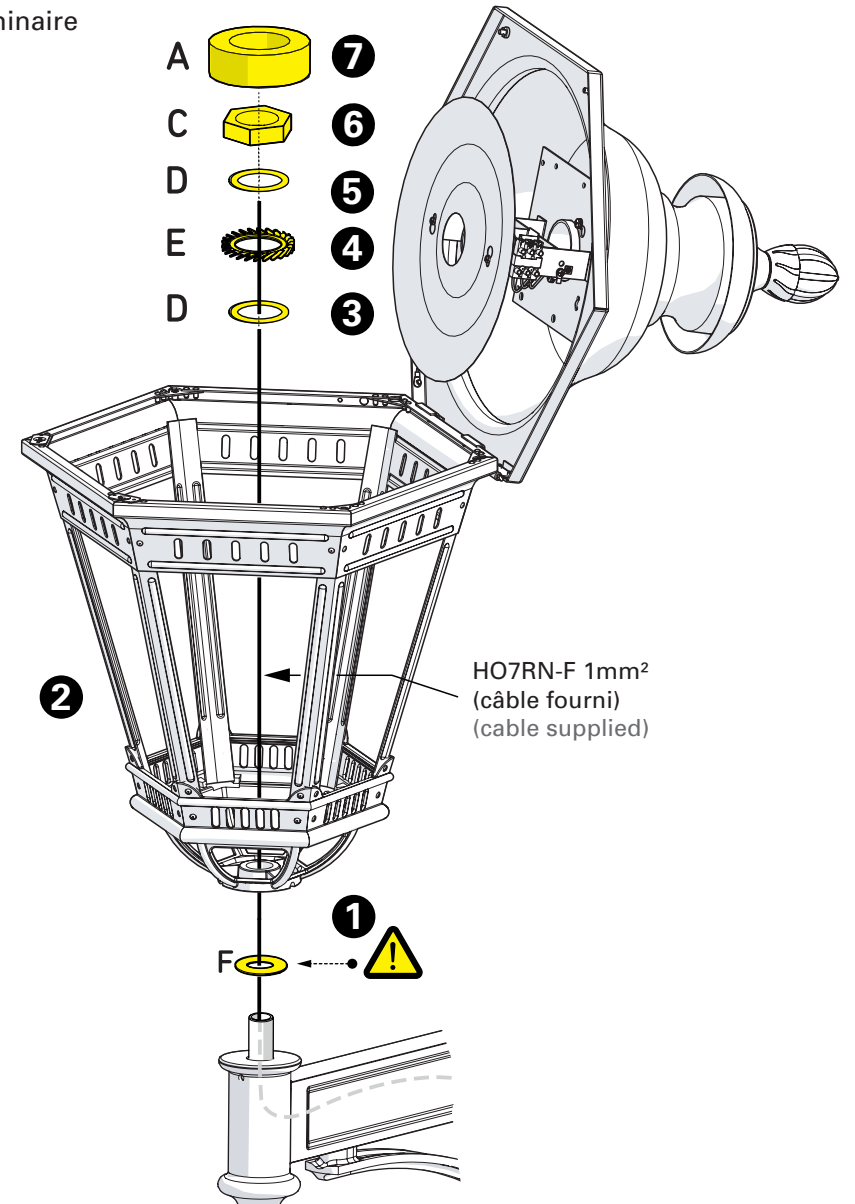
## 2 Fixation de la potence au mur Fix the bracket to the wall



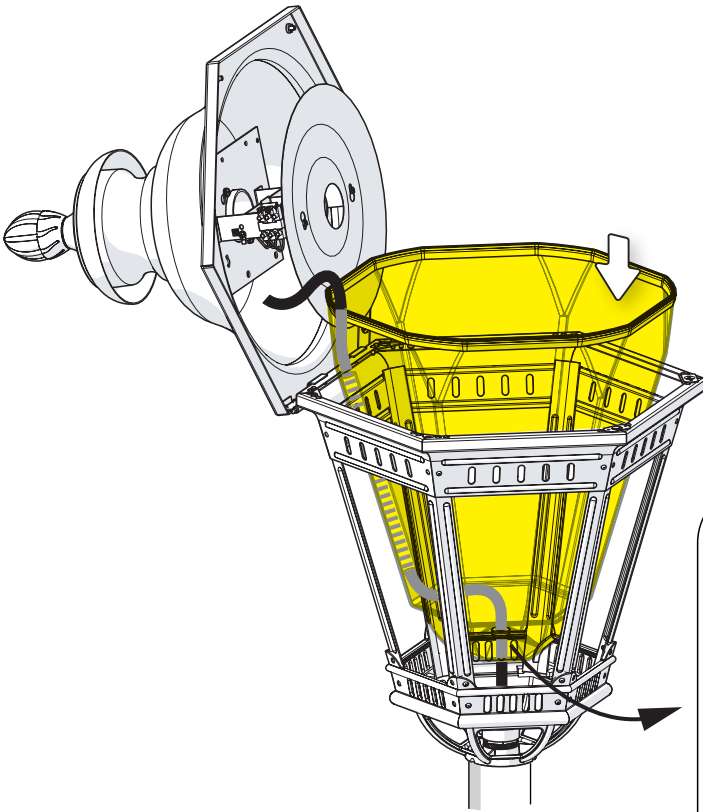
**3** Préparation de la lanterne  
Prepare the luminaire



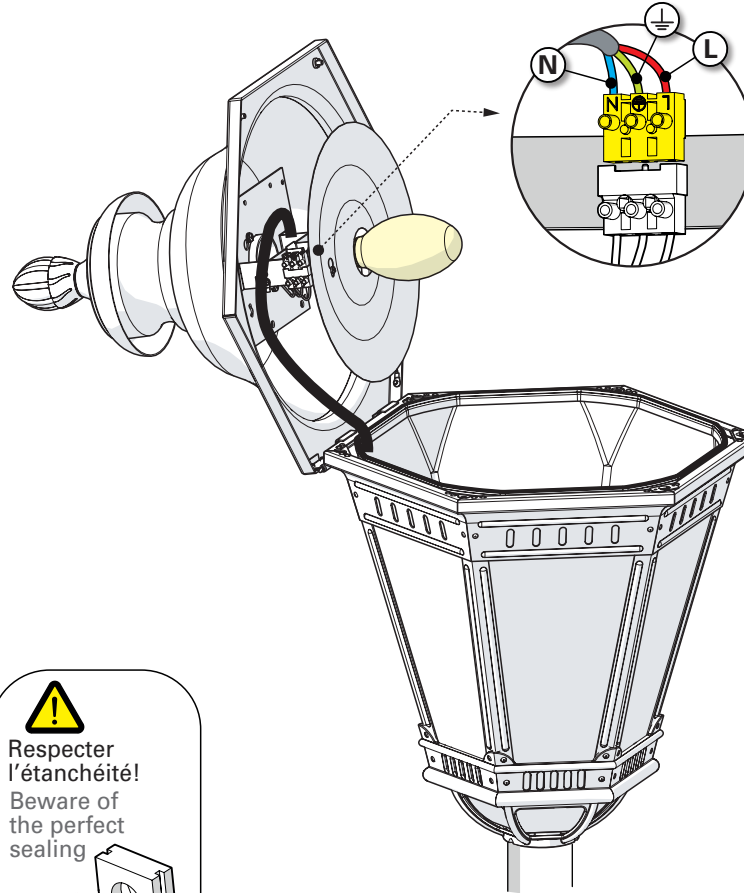
**4** Montage du luminaire  
sur la potence  
Mount the head  
on the bracket






**5** Montage de la verrine & passage du câble  
Put in place the glass and insert cable into the conduit



**6** Raccordement électrique & montage de la lampe  
Connect electrical wires & lamp mounting



  
Respecter l'étanchéité!  
Beware of the perfect sealing

  
  
percer à la pointe  
pierce with nail

**7** Fermeture du chapiteau  
Close the dome

