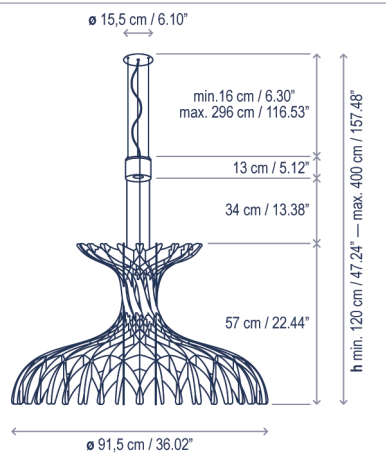


# Dome 90

Diseño / Design:  
Benedetta Tagliabue | EMBT / 2015

Tipología: Suspensión  
Typology: Pendant lamp

Ambiente: Interior  
Environment: Indoor



## Descripción técnica / Technical description:

 Peso Neto: 8,2 kg  
Net Weight: 8,2 kg

 1 Caja/Box | 115 x 100 x 100 cm | 1,15 m<sup>3</sup>  
Peso bruto / Gross Weight: 32 kg

Materiales: Hierro, Aluminio, Madera  
acabado haya.

Materials: Iron, Aluminum, Wood finished  
beech.

La fuente de luz está situada sobre la  
estructura, proyectando bellos mosaicos de  
luz en las superficies inferiores.

The light is above the structure to illuminate  
throughout the open and diffused portions  
casting beautiful shadow patterns on surfaces  
below.

Consulte la tabla de reguladores TRIAC  
recomendados en la página 257.  
Please check the list of recommended TRIAC  
dimmers at page 257.

No personalizable  
Not customizable

Certificaciones  
Certifications  

## Descripción lámpara / Lamps description:

  230V  
50Hz  IP-20  TRIAC  25 W LED / CRI: 82 / 2700K  
2970 lm fuente de luz / light source

Ref	Acabados / Finishing	Ean13
2580921400/P811	Regulable Triac - Blanco Mate Pantalla Madera Natural Dimmable Triac - Matte White Natural Wood Shade	8435493705910

**bover**  
barcelona lights

Avda. Catalunya 173  
Poligon Ind. Sud  
08440 Cardedeu  
Barcelona, Spain

T. +34 938 713 152  
F. +34 938 462 089  
info@bover.es  
www.bover.es

## Familia / Family: Dome

