

bover
barcelona lights

Avda. Catalunya 173
Polígon Ind. Sud
08440 Cardedeu
Barcelona, Spain

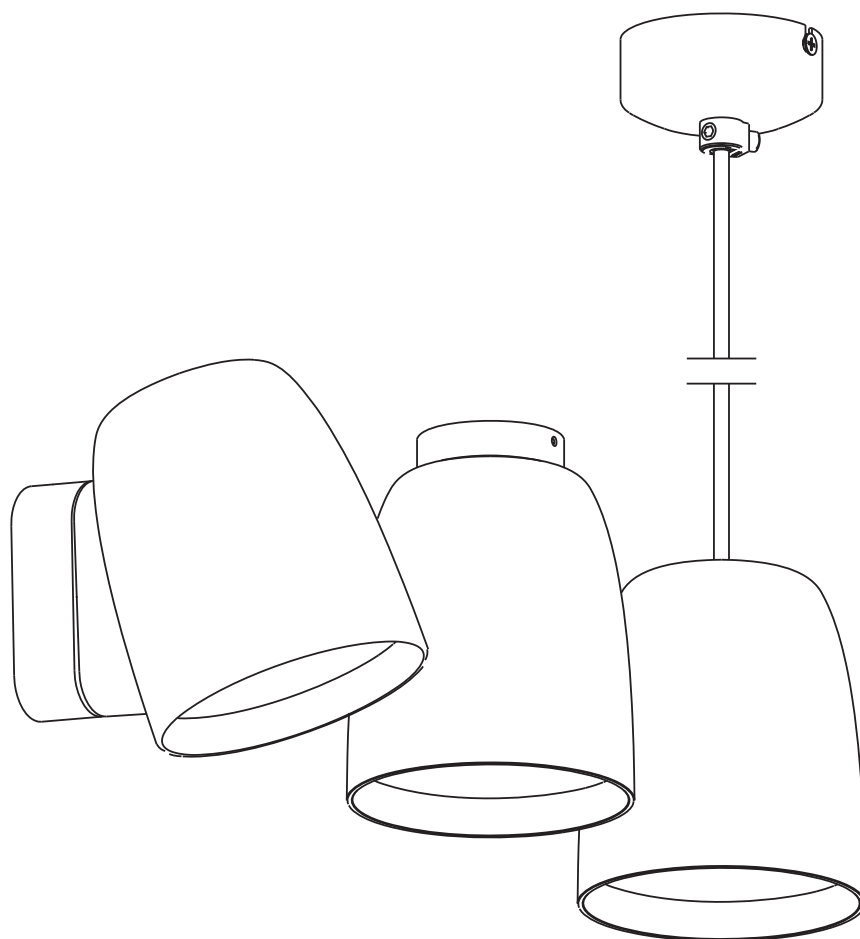
T. +34 938 713 152
F. +34 938 462 089
info@bover.es
www.bover.es

1231 Collier Road,
Suite C
Atlanta, GA 30318
United States

T. +1 (404) 924 2342
info@boverusa.com
www.boverusa.com

bover
barcelona lights

Nut
A/01
PF/10
S/10



C Instalacion del Colgante:

Desconecte la alimentación eléctrica.

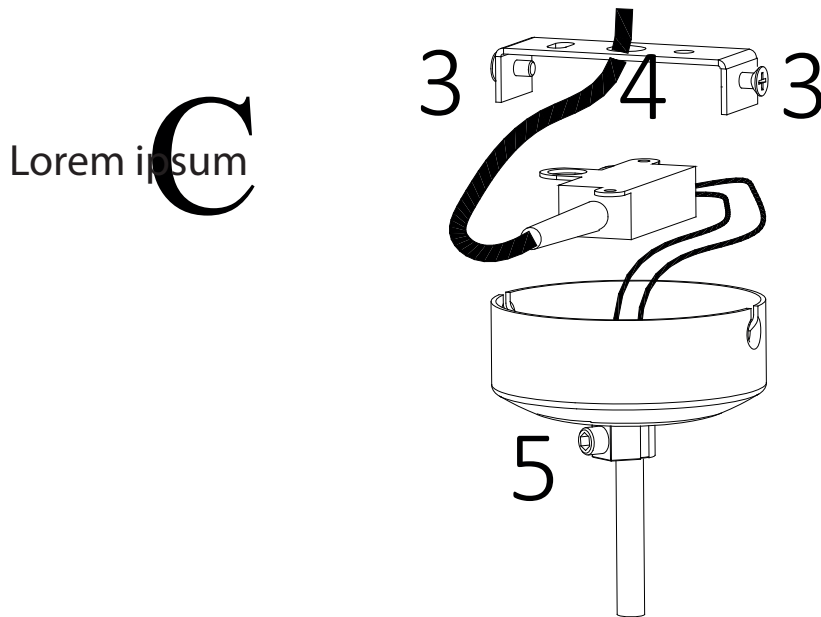
Prepare el aplique para su instalación aflojando los tornillos 3, retirar el soporte 4 y fijarlo al techo. Conectar a la red según la tabla de conexiones y montar en sentido inverso. Para regular el largo del cable, aflojar la esiga 5 para loberar el cable electrico, cortar si fuera necesario y volver a asegurar.

Pendant Installation:

Disconnect electrical power.

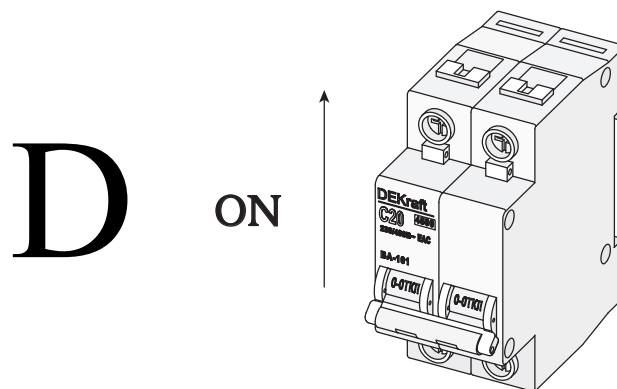
Prepare the fixture for installation by loosening screws 3, remove bracket 4 and attach to the ceiling.

Connect to the mains according to the connection table and install in reverse order. To adjust the length of the cable, loosen the cable loosener 5 to loosen the electric cable, cut if necessary and re-secure.



D Finalmente reconectar.

Finally reconnect to mains.



DATOS / DATA

Luminaria / Luminaire: Nut A/01 - Nut PF/10 - Nut S/10

Tipología / Typologies:

Nut A/01 Wall Lamp

Nut PF/10 Ceiling Lamp

Nut S/10 Pendant Lamp

Año / Year: 2021

TESTS / TESTS

Este producto ha sido sometido a las pruebas de seguridad eléctrica: aislamiento, rigidez dieléctrica y toma tierra. *This product has been subjected to the electrical safety test for: insulation and dielectric strength.*



INSTRUCCIONES DE LIMPIEZA / CLEANING INSTRUCTIONS

No emplear alcohol ni disolventes, utilizar un paño suave.

Do not use alcohol or solvents, use a soft cloth.



PLAFON Y COLGANTE / CEILING AND PENDANT

Solo aislamiento básico; las partes accesibles están conectadas a una toma de tierra.

Toma de tierra: obligatoria.

Only basic insulation accessible conductors are grounded.

Earthing: compulsory.



APLIQUE / WALL LAMP

Aislamiento básico más aislamiento secundario o ambos sustituidos por un aislamiento reforzado. Toma de tierra: excluida.

Basic insulation plus second insulation or both replaced by reinforced insulation.

Grounding: Excluded.



Todos los productos están fabricados siguiendo las normas de seguridad y electromagnetismo de Europa: UNE-EN 60598-1:2015 + A1:2018 + UNE-EN 60598-2-1:1993 y marcado CE.

All products are manufactured according to European safety and electromagnetic standards: UNE-EN 60598-1:2015 + A1:2018 + UNE-EN 60598-2-1:1993 and CE marking.



Aparato preparado para el montaje directo sobre superficies normalmente inflamables.

Ready for mounting on normally flammable surface.



Este símbolo en su equipo o embalaje indica que el presente producto no puede ser tratado como residuo doméstico normal, sino que debe entregarse en el correspondiente punto de recogida de equipos eléctricos y electrónicos. Para recibir información detallada sobre el reciclaje de este producto, por favor, contacte con su ayuntamiento, su punto de recogida más cercano o el distribuidor donde adquirió el producto.

This symbol on the product or its packaging indicates that it must not be treated as household waste. It should be handed in at a recognised collection point for recycling electrical and electronic equipment. For more detailed information about the recycling of this product, please contact your local city office, your household waste disposal service or the shop where you purchased the product.



NOTA / NOTE

Por las características de su proceso productivo, los LEDS incluidos en las luminarias pueden mostrar una ligera variación en el tipo de luz.

Due to LED manufacturing process characteristics, luminaires including this light source may have a slight variation in the light tone.



DATOS TÉCNICOS / TECHNICAL DATA:

Nut A/01 - Nut PF/10

Luminaria apta para uso exterior -
Luminaire suitable for outdoor use.

Factor de potencia / power Factor: > 0,9

Tensión de entrada / Input voltage: : 230V-50/60 Hz

Potencia de la Luminaria / Luminaire's Power: 6.3W



Nut S/10

Luminaria sólo para uso interior
Light for indoor use only.

Factor de potencia / power Factor: > 0,9

Tensión de entrada / Input voltage: : 230V-50/60 Hz

Potencia de la Luminaria / Luminaire's Power: 6.3W





AVISO / WARNING

Para el correcto funcionamiento y durabilidad de la luminaria se recomienda que la instalación sea realizada por un profesional.

For the unit to work correctly and to last longer, it is recommended that the installation is carried out by a professional.

IMPORTANTE / IMPORTANT

Desconectar la conexión de red antes de ser manipulada y realizar cualquier operación de limpieza o mantenimiento sólo cuando se haya enfriado.



Disconnect the network connection before handling and perform any cleaning or maintenance operation only when it has cooled down.

La fuente de luz de esta luminaria debe reemplazarse únicamente por el fabricante, su servicio técnico o persona cualificada equivalente.

The light source of this luminaire should be replaced only by the manufacturer, its service technician or equivalent qualified person.

Si el cable flexible o cordón de esta luminaria está dañado, debe sustituirse exclusivamente por el fabricante o su servicio técnico o una persona de cualificación equivalente con objeto de evitar cualquier riesgo.

If the flexible cable or cord of this luminaire is damaged, it must be replaced exclusively by the manufacturer or its technical service or a person of equivalent qualification in order to avoid any risk.

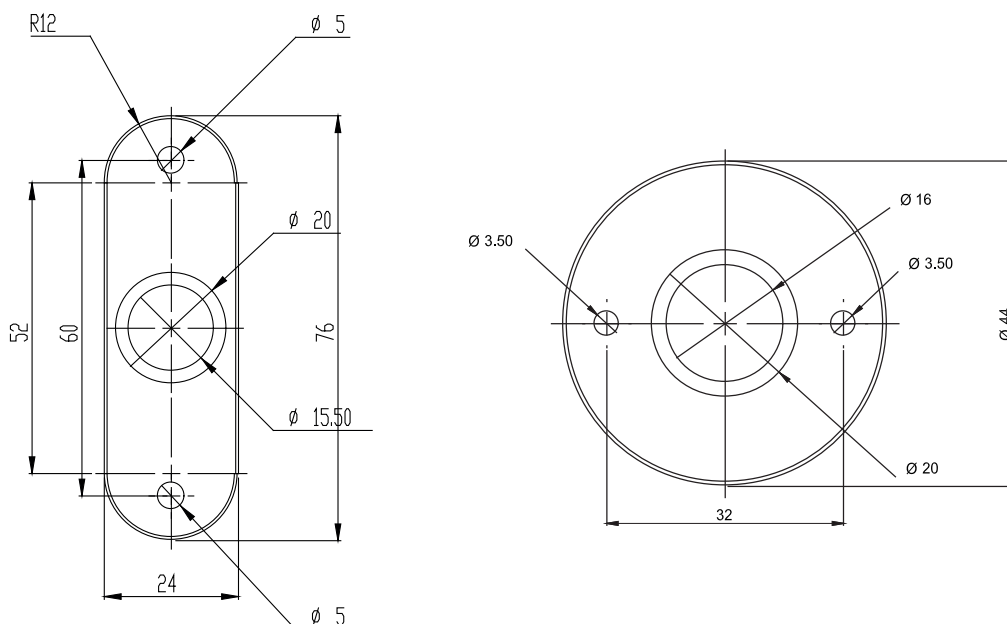


No utilizar versiones con boton cuando la instalacion tiene previsto un interruptor para ese punto.

Do not use push button versions when the installation has a switch for that point.

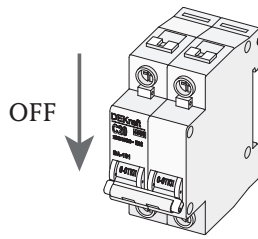


DIMENSIONES DE LA FIJACIÓN / DIMENSIONS OF FIXING





ASSEMBLY INSTRUCTIONS / INSTRUCTIONS DE MONTAGE



CONNECTION TABLE TABLEAU DE CONNEXION	WIRE COLOUR	COULEUR DU FIL
L	BLACK	NOIR
N	WHITE / GREY	BLANC
⊕	GREEN	VERT

A Instalacion del Aplique:

Desconecte la alimentación eléctrica.

Prepare el aplique para su instalación aflojando la varilla roscada 1 para retirar el cajetín 2.

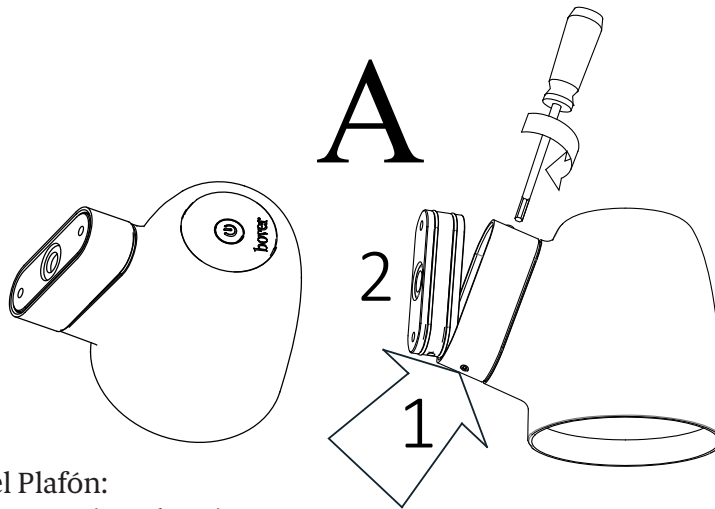
Fijar el cajetín a la pared, conectar a la red según la tabla de conexiones y montar en sentido inverso.

Wall Fixture Installation:

Disconnect electrical power.

Prepare the fixture for installation by loosening the threaded rod 1 to remove the bracket 2.

Fix the bracket to the wall, connect to mains according to the connection table and mount in reverse order.



B Instalacion del Plafón:

Desconecte la alimentación eléctrica.

Prepare el plafón para su instalación aflojando los tornillos 3, retirar el soporte 4 y fijarlo al techo.

Conectar a la red según la tabla de conexiones y montar en sentido inverso.

B Pendant Installation:

Disconnect electrical power.

Prepare the fixture for installation by loosening screws 3, remove bracket 4 and attach to the ceiling.

Connect to the mains according to the connection table and install in reverse order.

