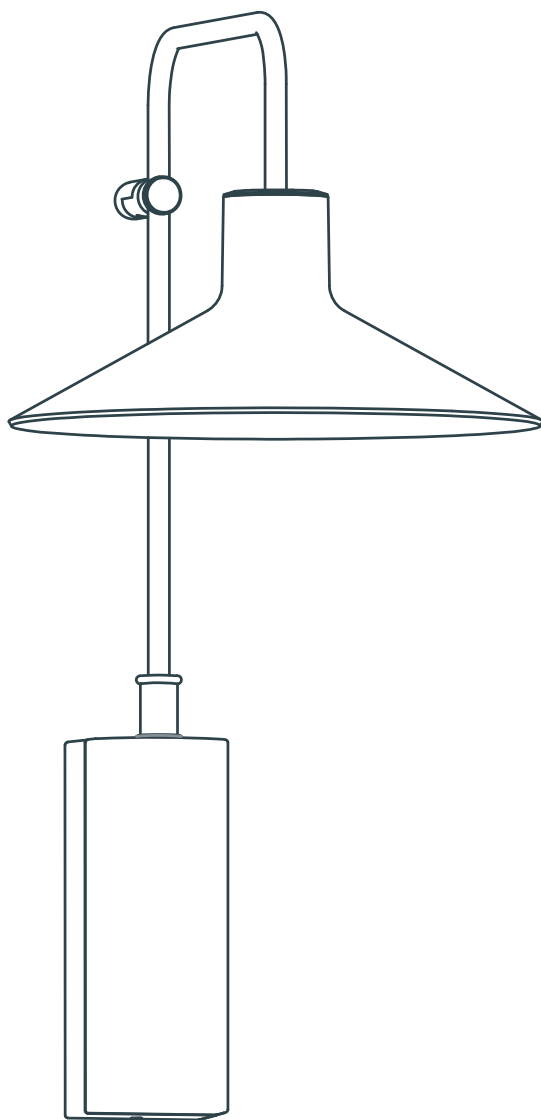


hover
barcelona lights

Platet
A/01 Led Out



DATOS / DATA

Luminaria: Platet A/01 Led Out

Tipología: Aplique de Pared

Año: 2019

Luminaire: Platet A/01 Led Out

Typology: Wall Lamp

Year: 2019

TESTS / TESTS

Este producto ha sido sometido a las pruebas de seguridad eléctrica: continuidad, aislamiento, rigidez dieléctrica y toma tierra.

This product has been subjected to the electrical safety test for: continuity, insulation and dielectric strength..

INSTRUCCIONES DE LIMPIEZA / CLEANING INSTRUCTIONS

No emplear alcohol ni disolventes, utilizar un paño suave.

Do not use alcohol or solvents, use a soft cloth.



Solo aislamiento básico.

Las partes accesibles están conectadas a una toma de tierra. Toma de tierra : obligatoria.

Only basic insulation accessible conductors are earthed. Earthing: compulsory.



Todos los productos están fabricados siguiendo las normas de seguridad y electromagnetismo de Europa: UNE-EN 60598-1:2015 + A1:2018 + UNE-EN 60598-2-1:1993 y marcado CE.

All products are manufactured according to the set safety and electromagnetism standards of Europe: EN 60598-1, EN 60598-2-1, EN 60598-2-4 y marcado CE.



Aparato preparado para el montaje directo sobre superficies normalmente inflamables.

Ready for mounting on normally flammable surface.



Este símbolo en su equipo o embalaje indica que el presente producto no puede ser tratado como residuo doméstico normal, sino que debe entregarse en el correspondiente punto de recogida de equipos eléctricos y electrónicos.

Para recibir información detallada sobre el reciclaje de este producto, por favor, contacte con su ayuntamiento, su punto de recogida más cercano o el distribuidor donde adquirió el producto.

This symbol on the product or its packaging indicates that it must not be treated as household waste. It should be handed in at a recognised collection point for recycling electrical and electronic equipment. For more detailed information about the recycling of this product, please contact your local city office, your household waste disposal service or the shop where you purchased the product.



NOTA DE AVISO / NOTE

Por las características de su proceso productivo, los LEDS incluidos en las luminarias pueden mostrar una ligera variación en el tipo de luz.

Due to LED manufacturing process characteristics, luminaires including this light source may have a slight variation in the light tone.



DATOS TÉCNICOS / TECHNICAL DATA

Luminaria apta para localizaciones húmedas.

Factor de potencia: > 0,60C

Tensión de entrada: 230V~50/60 Hz

Vatios de la Luminaria: 5 W

Suitable for wet locations.

Power factor: > 0,60C

Input voltage: 230V~50/60Hz

Luminaire's Watts: 5 W



AVISO / WARNING

Para el correcto funcionamiento y durabilidad de la luminaria se recomienda que la instalación sea realizada por un profesional.

For the unit to work correctly and to last longer, it is recommended that the installation is carried out by a professional.



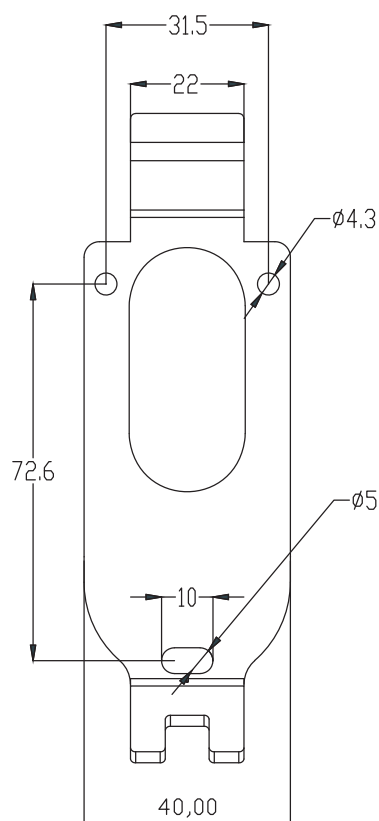
IMPORTANTE / IMPORTANT

Desconectar la conexión de red antes de ser manipulada y realizar cualquier operación de limpieza o mantenimiento sólo cuando se haya enfriado.

Disconnect the network connection before handling and perform any cleaning or maintenance operation only when it has cooled down.

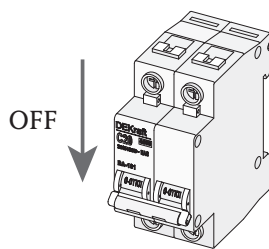


DIMENSIONS OF FIXING / LES DIMENSIONS DE LA FIXATION

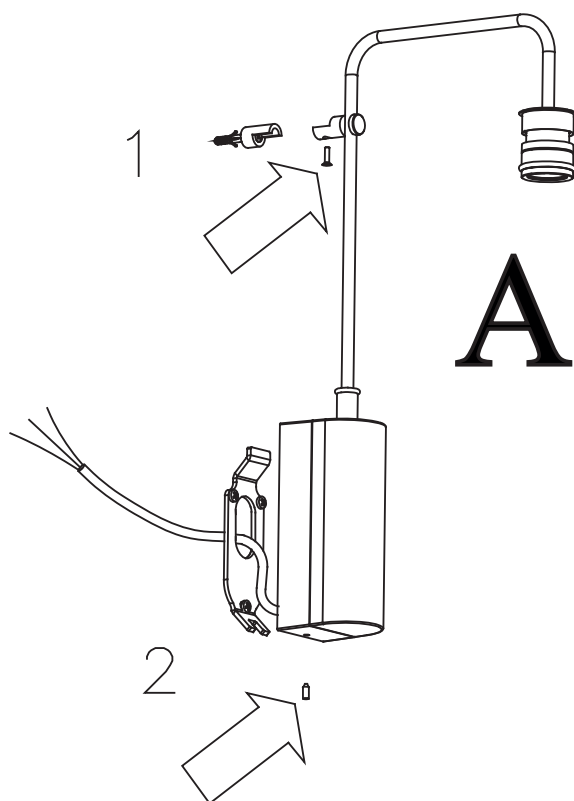




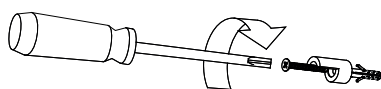
INSTRUCCIONES DE MONTAJE / ASSEMBLY INSTRUCTIONS



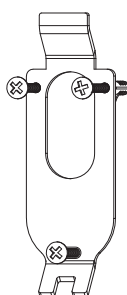
A Desconectar de la red. Preparar el aplique para ser instalado, quitando el tornillo 1 y destornillando casi completamente la varilla roscada 2. *Disconnect from mains. Prepare the wall lamp to be installed by taking apart the 1 screw and by not completely unscrewing the 2 stud.*



B Desmontar el anclaje. Asegure la escuadra de fijación a la pared. Conecte a la red según el cuadro de conexiones. *Take apart the bracket. Secure the wall bracket to the wall. Connect to mains according to the connection chart.*



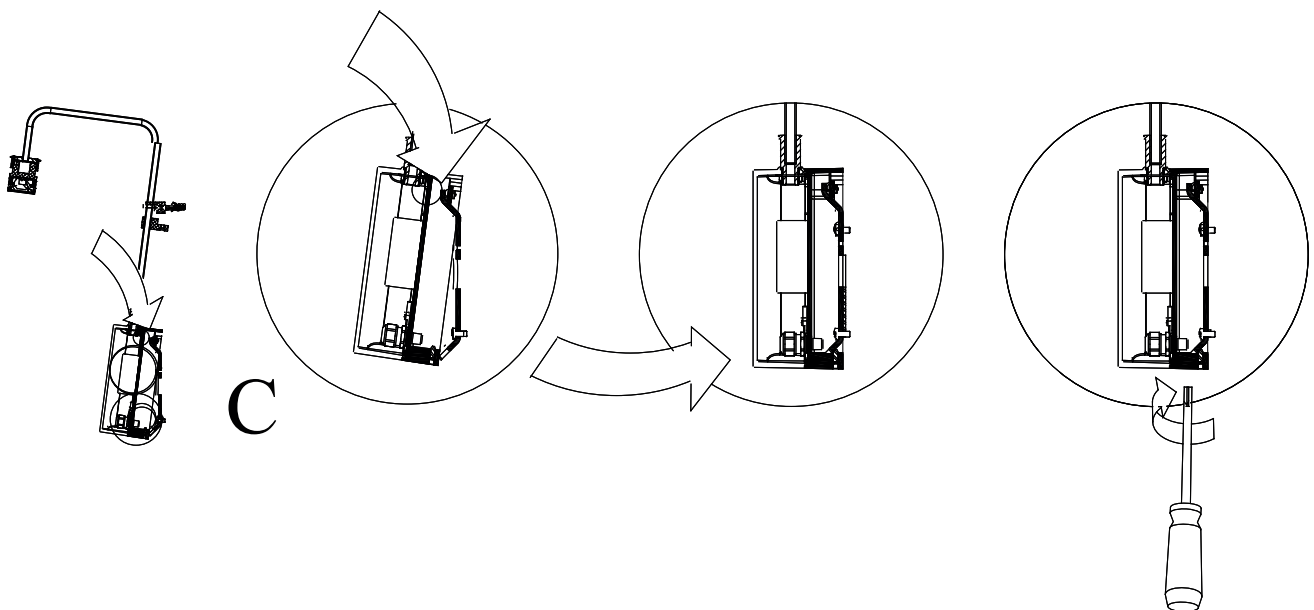
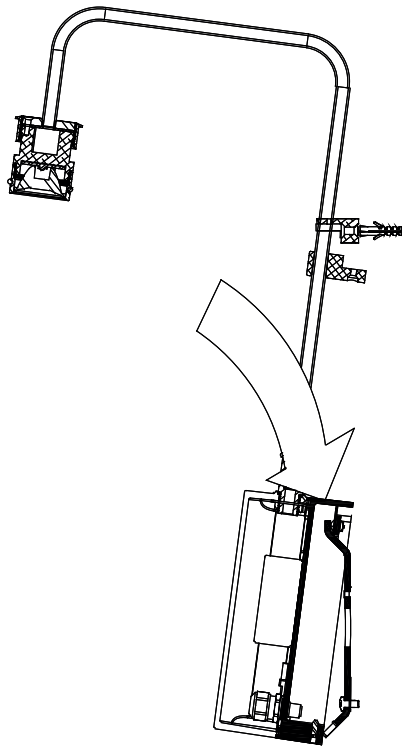
B



C Colgar el aplique del extremo superior de la escuadra y luego encajar el extremo de abajo hasta que el cajetín se apoye en la pared. Finalmente asegure el aplique ajustando la varilla roscada 2 con la llave allen provista.

Hang the lamp from the top hook of the bracket, and then fit the bottom so that the canopy stays flat on to the wall.

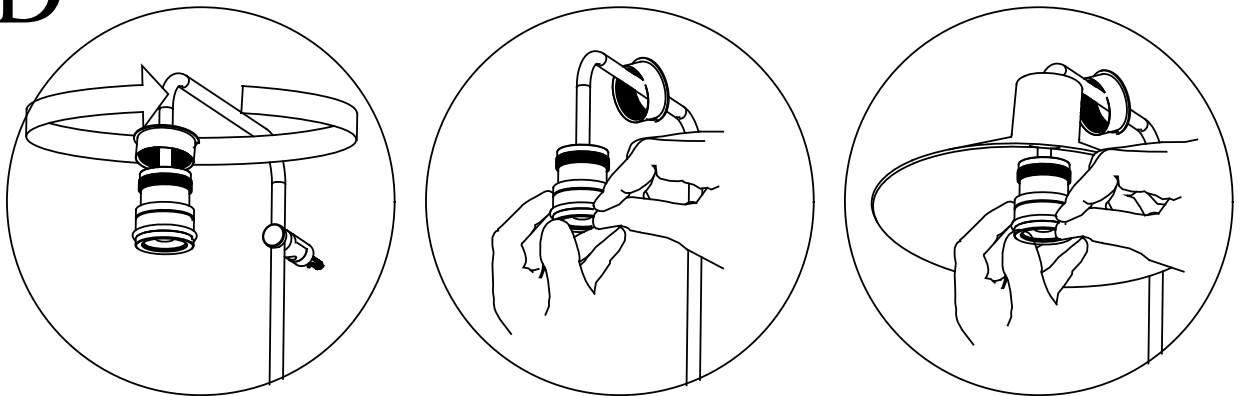
Finally secure the lamp by tightening the 2 stud with the allen key provided.



D Para montar la pantalla, quite primero el anillo superior y la tórica, pase la pantalla por a través, inserte la tórica y vuelva a roscar el anillo para asegurar la pantalla.

To assembly the shade, unscrew the top ring, take apart the black rubber o'ring, then pass throught the shade and insert again the o'ring in it's slot. Finnaly screw again the ring to secure the shade.

D



E

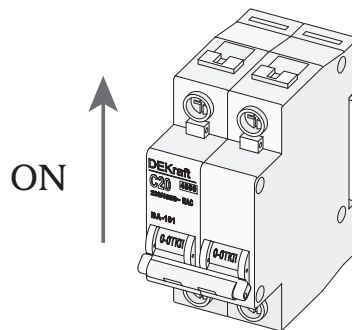


TABLA DE CONEXIONES CONNECTION TABLE	COLOR DEL CABLE	WIRE COLOR
L	MARRON	BROWN
N	AZUL	BLUE
TIERRA / GROUNDING	VERDEAMARILLO	GREEN YELLOW

bover

barcelona lights

Este producto contiene una fuente luminosa de la clase de eficiencia energética: G

This product contains one light source of energy efficiency class: G

Código BOVER / *BOVER Code*: BOV028

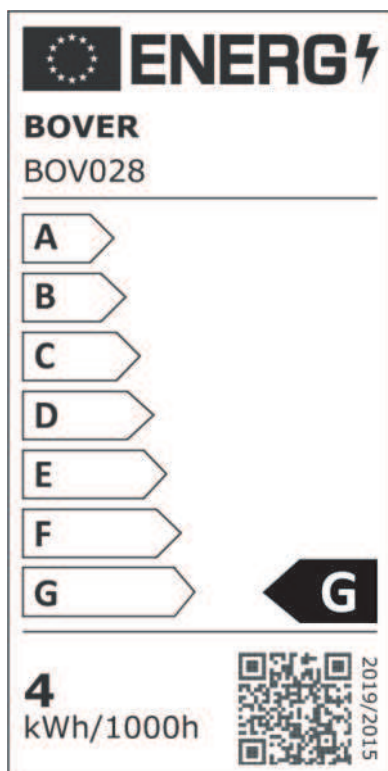
Número de registro EPREL / *EPREL registration number* : 1026630



Fuente de luz reemplazable por un profesional.
Replaceable light source by a professional.



Mecanismo de control reemplazable por un profesional.
Replaceable control gear by a professional.



bover
barcelona lights

Avda. Catalunya 173
Poligon Ind. Sud
08440 Cardedeu
Barcelona, Spain

T. +34 938 713 152
F. +34 938 462 089
info@bover.es
www.bover.es

1231 Collier Road,
Suite C
Atlanta, GA 30318
United States

T. +1 (404) 924 2342
info@boverusa.com
www.boverusa.com