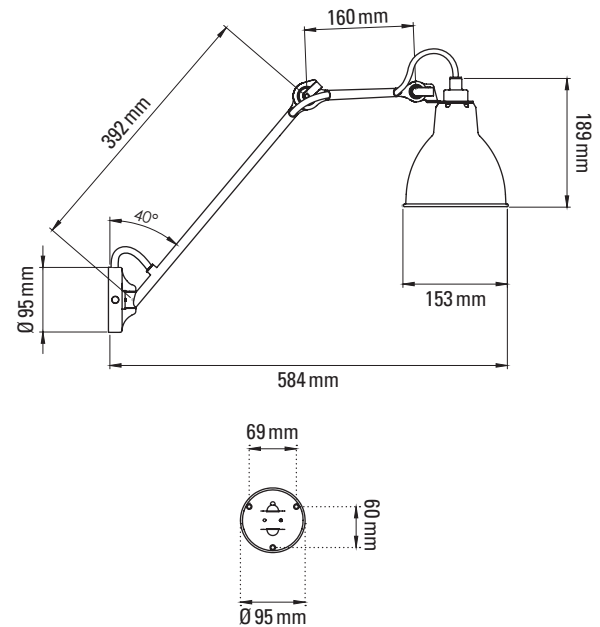




LAMPE GRAS N°122

de Bernard-Albin Gras



FICHE TECHNIQUE

TECHNICAL SHEET



APPLIQUE

WALL LAMP

Matériau Material	Acier Steel
Poids net Net weight	1,6 kg
Embase Base	Ø 95 mm
Réflecteur conseillé Recommended shade	M
Emballage (master) Packaging (master)	1000x500x200 mm
IP IP	20

Tension Voltage	220/240V
Classe Class	1
Watt Watt	15W
Type d'ampoule Bulb type	E27 LED
Lumens Lumens output	544,20 lm (valeur indicative) 544,20 lm (indicative value)
Driver Driver	NA
Câble Wire	Tissu Fabric
Interrupteur Switch	NA
Fiches Plug	NA

CORPS BODY



Black

BL

COULEURS DES RÉFLECTEURS SHADES COLORS



Black

BL



Red

RED



Yellow

YELLOW



Blue

BLUE



Polycarbonate
(Round shade only)

PC

RÉFLECTEUR SHADE



LAMPE GRAS (M)

de Bernard-Albin Gras

FICHE TECHNIQUE TECHNICAL SHEET

DONNÉES PHOTOMÉTRIQUES PHOTOMETRIC DATA

Flux **544,20lm**
(valeur indicative)
(indicative value)

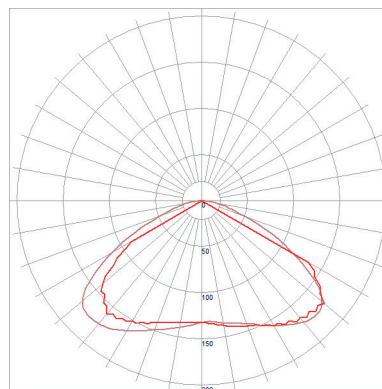
Tc **NA**

CRI **NA**

Ampoule testée **E27**
Tested lamp **Led filament**
7 W
806 lumens
2700 K



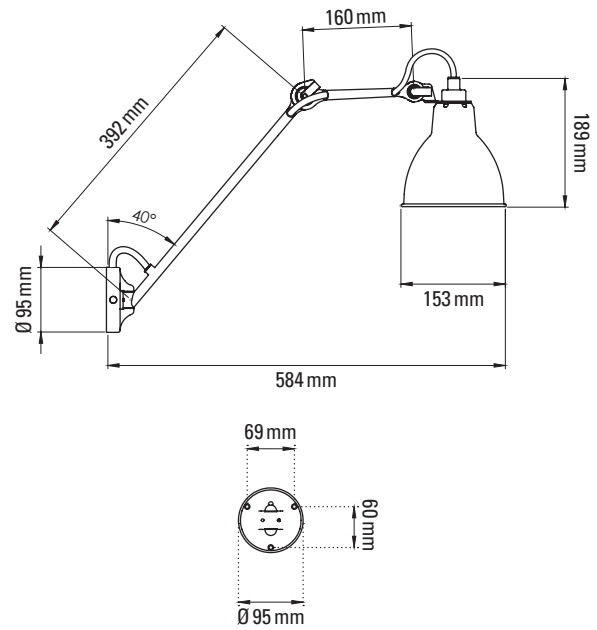
MEDIUM
ROUND SHADE





LAMPE GRAS N°122 SW

de Bernard-Albin Gras



FICHE TECHNIQUE

TECHNICAL SHEET



APPLIQUE

WALL LAMP

Matériau Material	Acier Steel
Poids net Net weight	1,6 kg
Embase Base	Ø 95 mm
Réflecteur conseillé Recommended shade	M
Emballage (master) Packaging (master)	1000x500x200 mm
IP IP	20

Tension Voltage	220/240V
Classe Class	1
Watt Watt	15W
Type d'ampoule Bulb type	E27 LED
Lumens Lumens output	544,20 lm (valeur indicative) 544,20 lm (indicative value)
Driver Driver	NA
Câble Wire	Tissu Fabric
Interrupteur Switch	Oui, sur la lampe Yes, on the lamp
Fiches Plug	NA

CORPS BODY



Black

BL

COULEURS DES RÉFLECTEURS SHADES COLORS



Black

BL



Red

RED



Yellow

YELLOW



Blue

BLUE



Polycarbonate
(Round shade only)

PC

RÉFLECTEUR SHADE



LAMPE GRAS (M)

de Bernard-Albin Gras

FICHE TECHNIQUE TECHNICAL SHEET

DONNÉES PHOTOMÉTRIQUES PHOTOMETRIC DATA

Flux **544,20lm**
(valeur indicative)
(indicative value)

Tc **NA**

CRI **NA**

Ampoule testée **E27**
Tested lamp **Led filament**
7 W
806 lumens
2700 K



MEDIUM
ROUND SHADE

