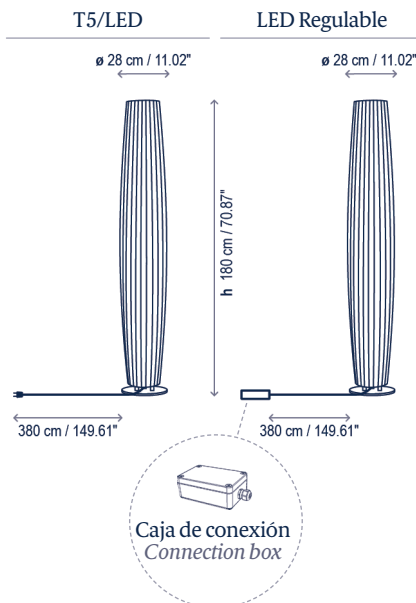


Maxi P/180 Outdoor

Diseño / Design:
Joana Bover / 2004

Tipología: Pie
Typology: Floor lamp

Ambiente: Exterior
Environment: Outdoor



Descripción técnica / Technical description:

Peso Neto: 13,8 kg
Net Weight: 13,8 kg

1 Caja/Box | 35 x 33 x 201 cm | 0,2322 m³
Peso bruto / Gross Weight: 18,1 kg

Materiales: Polietileno de media densidad,
Hierro, Acero inoxidable.
Medium density polyethylene, Iron, Stainless
steel.

Fuente de luz protegida por pantalla de
polietileno y protección UV.
Light source protected by UV resistant
polyethylene shade.

Cable sin interruptor de neopreno negro
resistente al agua. Consulte opciones de
anclaje al suelo. Instalación eléctrica fija
disponible bajo pedido.
Black waterproof neoprene cable without
switch. Consult for fastening options.
Hardwired version upon request.

**Consulte la tabla de reguladores TRIAC
recomendados en la página 257.
**Please check the list of recommended TRIAC
dimmers at page 257.

No personalizable
Not customizable

*Bombillas no incluidas
*Bulbs not included

Certificaciones
Certifications

Descripción lámpara / Lamps description:



Ref	Acabados / Finishing	Ean13
*3229500	Pantalla Polietileno Blanco White Polyethylene Shade	8436047309943

Hasta agotar existencias. Consultar disponibilidad
While stock lasts. Consult availability

Descripción lámpara / Lamps description:



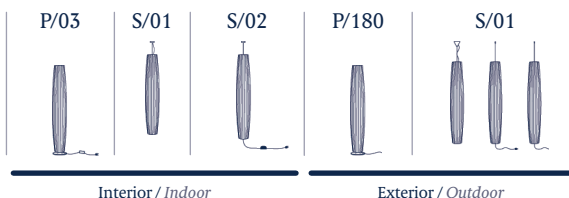
Ref	Acabados / Finishing	Ean13
2950130300	LED - Pantalla Polietileno Blanco LED - White Polyethylene Shade	8436544893020

Descripción lámpara / Lamps description:



Ref	Acabados / Finishing	Ean13
**2950130400	LED Regulable Triac - Pantalla Polietileno Blanco LED Dimmable Triac - White Polyethylene Shade	8436047301541

Familia / Family: Maxi



bover
barcelona lights

Avda. Catalunya 173
Poligon Ind. Sud
08440 Cardedeu
Barcelona, Spain

T. +34 938 713 152
F. +34 938 462 089
info@bover.es
www.bover.es