

# MESSALINA SO

## TECHNICAL SHEET

**UBICAZIONE** : interni / **LOCATION** : indoor

**CODICE IP / IP CODE** : IP20

**TIPOLOGIA / TYPOLOGY** :

Lampada a sospensione / *Suspended lamp*

**FINITURE e MATERIALI / FINISHES and MATERIALS** :

Cromo, bronzo o bianco effetto ceramica (abbinato solo a vetro bianco interno oro) /

*Polished chrome, satin bronze and "white ceramic" finish (combined to white-gold glass only)*

**DIFFUSORE / DIFFUSER** :

Vetro metallizzato cromo o bronzo /  
*Diffusing chromed glass, diffusing bronzed glass*

Vetro metallizzato bianco "effetto ceramica" - interno oro /  
*Diffusing "white ceramic" - gold lining*

## CABLE

**MATERIALE / MATERIAL** :

Cavo rivestito in tessuto nero o bianco / *Black or white fabric*

**LUNGHEZZA CAVO / LENGTH OF THE CABLE** :

2000 mm

## LIGHT SOURCE

**FONTE inclusa / SOURCE included** :

1 x E27 alogena a basso consumo / *Halogen energy saving*

**POTENZA / POWER** : max 70 W

**TEMPERATURA DI COLORE / COLOUR TEMPERATURE** :

2900 K

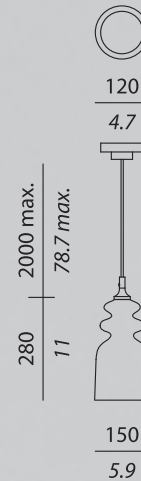
**CRI** : 100

**EMISSIONE / EMISSION** : 1 x 1180 Lm


**ALIMENTAZIONE / TENSION** : 220 V

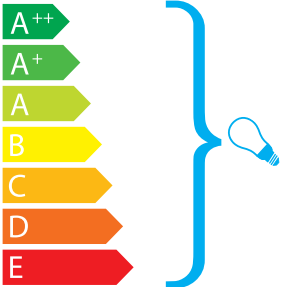
Idoneo all'uso di lampadine LED e fluorescenti compatte /  
*Suitable for LED or compact fluorescent bulbs (CFL)*

## TECHNICAL DRAWINGS




**CON TARDI®** MESSALINA SO

 Questo dispositivo è compatibile con lampade di classi energetiche:



Questa lampada è venduta con una lampadina di classe energetica: **D**

874/2012 



## CERTIFICATION

**CE**

## BOX SIZES

Box 1:

**WIDTH** : 25 cm / 9.8 inc  
**DEPTH** : 27 cm / 10.7 inc  
**HIGHT** : 27 cm / 10.7 inc  
**WEIGHT** : 1 kg

Box 2:

**WIDTH** : 23 cm / 9.1 inc  
**DEPTH** : 23 cm / 9.1 inc  
**HIGHT** : 38 cm / 15.1 inc  
**WEIGHT** : 1 kg

# ACCESSORIES MESSALINA SO

## TECHNICAL SHEET

UBICAZIONE : interni / LOCATION : indoor

CODICE IP / IP CODE : IP20

TIPOLOGIA / TYPOLOGY :

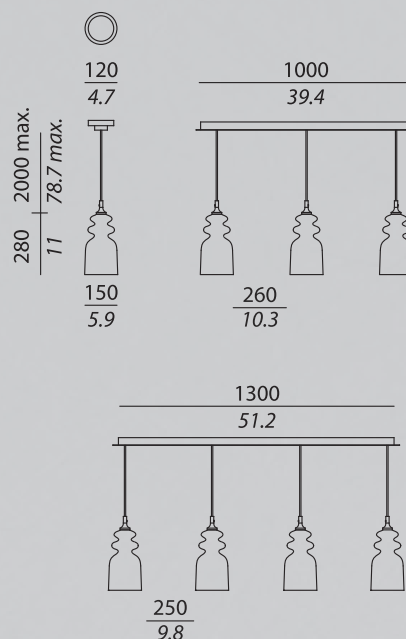
Binario per collegamento in serie di 3 o 4 lampade /  
Track to connect the lamps in series of 3 or 4

FINITURE e MATERIALI / FINISHES and MATERIALS :

Cromo o bronzo o verniciato bianco /  
Polished chrome or satin bronze or white lacquered



## TECHNICAL DRAWINGS



## BOX SIZES

Profilo 3:

WIDTH : 14 cm / 5.6 inc  
DEPTH : 8 cm / 3.4 inc  
HIGHT : 108 cm / 42.6 inc  
WEIGHT : 3 kg

Profilo 4:

WIDTH : 11 cm / 4.3 inc  
DEPTH : 11 cm / 4.3 inc  
HIGHT : 170 cm / 67 inc  
WEIGHT : 3 kg