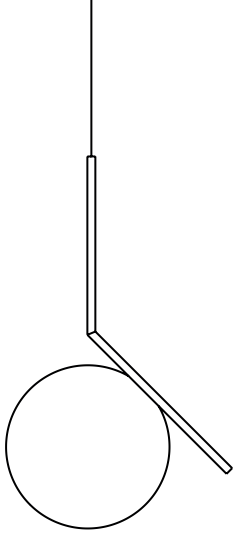


IC S3





FLOS

ISTRUZIONI DI INSTALLAZIONE ED IMPIEGO

ATTENZIONE!

La sicurezza dell'apparecchio é garantita solo rispettando queste istruzioni sia in fase di installazione che di impiego; é pertanto necessario conservarle.

AVVERTENZE:

- All'atto dell'installazione ed ogni volta che si interviene sull'apparecchio, assicurarsi che sia stata tolta la tensione di alimentazione.
- L'apparecchio non può essere in alcun modo modificato o manomesso, ogni modifica ne può compromettere la sicurezza rendendo lo stesso pericoloso. FLOS declina ogni responsabilità per i prodotti modificati.
- Per un funzionamento sicuro e corretto è necessario che questo apparecchio sia collegato ad un efficiente impianto di messa a terra.
- Se il cavo flessibile si danneggia, deve essere sostituito da FLOS o da personale qualificato al fine di evitare pericoli.
- Il simbolo  riportato sull'apparecchio indica la necessità di utilizzare lampade di tipo autoprotetto.
- Il simbolo  riportato sull'apparecchio indica che il prodotto deve essere smaltito in modo differenziato dai rifiuti urbani.

ISTRUZIONI PER LA PULIZIA DELL'APPARECCHIO



- Per la pulizia dell'apparecchio utilizzare esclusivamente un panno morbido eventualmente inumidito con acqua e sapone.
- **Attenzione:** non utilizzare alcool o solventi.

INSTRUCTION FOR CORRECT INSTALLATION AND USE

WARNING!

The safety of this fitting can only be guaranteed if these instructions are observed, during both installation and use. Please retain these instructions safety.

REMARKS:

- When installing and whenever acting on the appliance, ensure that the power supply has been switched off.
- The appliance may in no way be modified or tampered with, any modification may compromise safety causing the appliance to become dangerous. FLOS declines all responsibility for products that are modified.
- This appliance must be connected to an efficient grounding system in order to work safely and correctly.
- Should the external trailing cable get damaged, it must be replaced by FLOS or by qualified personnel in order to avoid any danger.
- The symbol  marked on the appliance indicates the need to use self-protected bulbs.
- The symbol  shown on the device indicates that the product must be thrown out in a different manner than with the urban trashes.

CLEANING INSTRUCTIONS


- Use only a soft cloth to clean the appliance, dampened with water and soap or mild cleanser if needed for resistant dirt.
- **Warning:** do not use alcohol or other solvents.

INSTALLATION - UND GEBRAUCHSANWEISUNGEN

ACHTUNG!

Wir garantieren nur dann für die Sicherheit der Leuchte, wenn diese Anweisungen sowohl bei der Installation als auch beim Gebrauch genau beachtet werden. Es ist daher ratsam, sie aufzubewahren.

BEMERKUNGEN:

- Bei der Installation und bei Eingriffen an der Leuchte ist sicherzustellen, daß die Anlage vom Netz abgeschaltet ist.
- Der Apparat darf auf keinen Fall veraendert oder unerlaubt geoeffnet werden, jede Veraenderung desselben kann die Sicherheit in Frage stellen und somit gefaehrlich werden. FLOS lehnt jede Verantwortung fuer unsachgemaess behandelte Produkte ab.
- Die Leuchte ist nur an eine ordnungsgemaß geerdete Elektroanlage anzuschließen.
- Falls das flexible äußere Kabel beschädigt wird, muß es von FLOS oder von qualifiziertem Personal ersetzt werden, um Gefahren zu vermeiden.
- Das auf der Leuchte wiedergegebene Symbol  zeigt an, dass Glühbirnen des selbstschützenden Typs zu benutzen sind.
- Das auf dem Gerät wiedergegebene Symbol  zeigt an, dass das Produkt getrennt vom Stadtmüll entsorgt werden muss.

REINIGUNGSVORSCHRIFTEN



- Bei der Reinigung der Leuchte darf man ausschließlich weiche Tücher verwenden. Eventuell kann man diese mit Wasser und Seife oder mit einem neutralen Reinigungsmittel anfeuchten.
- **Achtung:** Weder Alkohol noch Lösungsmittel verwenden.

INSTRUCTIONS D'INSTALLATION ET D'EMPLOI

ATTENTION!

La sûreté de cet appareil est garantie uniquement si l'on respecte ces instructions soit en phase d'installation soit pendant l'utilisation; il faut donc les conserver.

NOTICES:

- Au moment de l'installation et chaque fois que l'on intervient sur l'appareil, s'assurer que la tension d'alimentation ait été coupée.
- L'appareil ne peut être modifié ou altéré de quelque manière que ce soit, toute modification peut compromettre la sécurité de celui-ci en le rendant dangereux. FLOS décline toute responsabilité pour les produits modifiés.
- Pour un fonctionnement sûr et correct, il est nécessaire que l'appareil soit relié à une installation efficace de mise à la terre.
- Si le cordon flexible externe est endommagé, il doit être remplacé par FLOS ou par le personnel qualifié afin d'éviter des dangers.
- Le symbole  reporté sur l'appareil indique la nécessité d'utiliser des ampoules de type "auto-protégé".
- Le symbole  montré sur l'appareil indique que le produit doit être éliminé d'une autre façon que celle avec les déchets urbains.

INSTRUCTIONS POUR LE NETTOYAGE


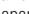
- Pour le nettoyage de l'appareil utiliser exclusivement un chiffon doux, humidifié si nécessaire, avec de l'eau et du savon ou avec un détergent neutre pour les salissures les plus tenaces.
- **Attention:** ne pas utiliser d'alcool ou solvants.

INSTRUCCIONES DE INSTALACIÓN Y DE USO

¡ATENCIÓN!

La seguridad del aparato sólo puede garantizarse con la condición de que se respeten las siguientes instrucciones, tanto en la fase de instalación como de uso, por lo cual se recomienda conservarlas.

ADVERTENCIA:

- Para efectuar la instalación, y toda vez que se efectúe alguna operación en el aparato, asegurarse de haber cortado la corriente eléctrica.
- El aparato no puede ser en ningún caso modificado o forzado, cualquier modificación puede comprometer la seguridad haciéndolo peligroso. FLOS declina cualquier responsabilidad por los productos modificados.
- Para obtener un funcionamiento seguro y correcto es necesario que este aparato sea conectado a un eficiente sistema de tierra.
- Si el cable externo se estropea, debe ser sustituido por FLOS o por personal cualificado con el fin de evitar situaciones peligrosas.
- El símbolo  marcado en el aparato indica la necesidad de utilizar bombillas de tipo autoprotegido.
- El símbolo que  aparece en el aparato indica que el producto debe ser eliminado en modo diferenciado del resto de los desechos urbanos.

INSTRUCCIONES PARA LIMPIAR EL APARATO



- Para la limpieza del aparato, utilizar exclusivamente un paño suave. En caso de suciedad más resistente, humedecer el paño con agua y jabón o un detergente neutro.
- **Advertencia:** no emplear alcohol ni disolventes.

INSTRUÇÕES INSTALAÇÃO E USO

ATENÇÃO!

A segurança do aparelho é garantida somente se respeitarmos as instruções tanto na fase de instalação como na de uso; portanto é necessário conservar tais instruções.

ADVERTÊNCIA:

- Para efectuar a instalação, y toda vez que se efectúe alguna operación en el aparato, asegurarse de haber cortado la corriente eléctrica.
- De forma alguma o aparelho deve ser modificado ou alterado, toda e qualquer modificação pode comprometer a segurança tornando o aparelho perigoso. FLOS declina toda e qualquer responsabilidade pelos produtos modificados.
- Para um funcionamento seguro e correcto é necessário que este aparelho esteja ligado a uma eficiente instalação de ligação a terra.
- Se o cabo flexível está danificado, deve ser substituído pela FLOS ou por pessoal qualificado para evitar qualquer perigo.
- O símbolo  indicado no aparelho indica a necessidade de utilizar lâmpadas com blindagem externa.
- O símbolo  indicado no aparelho indica que o produto deve ser eliminado de forma diferenciada em relação ao lixo urbano.

INSTRUÇÕES PARA A LIMPEZA DO APARELHO



- Para limpeza do aparelho utilizar exclusivamente um tecido macio eventualmente úmido com água e sabão ou detergente neutro para a sujeira mais difícil.
- **Atenção:** não utilizar álcool ou solventes.

INSTRUKSJON FOR KORREKT INSTALLASJON OG BRUK

ADVASEL!

Sikkerheten til dette armaturet kan bare garanteres hvis disse instruksjonene følges under både installasjon og bruk. Ta vare på disse sikkerhetsinstruksjonene.

BEMERKNINGER:

- Sørg for at strømforsyningen er slått av når du installerer og bruker apparatet.
- Apparatet må ikke på noen måte modifiseres eller tukles med ettersom enhver modifisering kan kompromittere sikkerheten og føre til at apparatet blir farlig. FLOS fraskriver seg alt ansvar for produkter som er modifisert.
- Dette apparatet må være koblet til et effektivt jordingsssystem for å kunne fungere trygt og korrekt.
- Hvis den eksterne skjøteledningen blir skadet, må den skiftes ut av FLOS eller av kvalifisert personell for å unngå fare.
- Symbolet på  apparatet viser at det er nødvendig å bruke selvbeskyttende pærer.
- Symbolet på  som vises på enheten, indikerer at produktet må kastes på en annen måte enn med bysøppel.

RENGJØRINGSINSTRUKSJONER



- Bruk kun en myk klut til å rengjøre apparatet, fuktet med vann og såpe eller et mildt rengjøringsmiddel hvis det er nødvendig for å fjerne hardnakkett smuss.
- **Advarsel:** Ikke bruk alkohol eller andre løsemidler.

INSTRUKTION TIL KORREKT INSTALLATION OG BRUG

ADVASEL!

Sikkerheden ved dette apparat kan kun garanteres, hvis disse instruktioner overholdes, både under installation og brug. Opbevar disse instruktioner sikkert.

BEMÆRKNINGER:

- Sørg for, at der er slukket for strømforsyningen, når apparatet installeres, og når der foretages indgreb på det.
- Apparatet må på ingen måde ændres eller manipuleres. Enhver ændring kan kompromittere sikkerheden og forårsage, at apparatet bliver farligt. FLOS fralægger sig ethvert ansvar for produkter, der er modificeret.
- Dette apparat skal tilsluttes et effektivt jordingsystem for at fungere sikkert og korrekt.
- Hvis det eksterne kabel bliver beskadiget, skal det udskiftes af FLOS eller af kvalificeret personale for at undgå enhver fare.
- Symbolet på  apparatet angiver, at det er nødvendigt at bruge selvbeskyttende pærer.
- Symbolet på  enheden angiver, at produktet skal smides ud på en anden måde end med dagrenovationen.

RENGØRINGSVEJLEDNING



- Brug kun en blød klud til at rengjøre apparatet, fugtet med vand og sæbe eller mildt rengøringsmiddel til fastsiddende snavs, hvis det er nødvendigt.
- **Advarsel:** Brug ikke alkohol eller andre opløsningsmidler.

ИНСТРУКЦИИ ПО МОНТАЖУ И ПРИМЕНЕНИЮ

ВНИМАНИЕ!

Надёжность устройства гарантируется только при соблюдении данных инструкций, как в фазе монтажа, так и при применении, поэтому необходимо обеспечить их сохранность.

ПРЕДУПРЕЖДЕНИЯ:

- В момент установки и каждый раз при проведении работ с устройством, убедиться в снятии напряжения питания.
- Устройство не может изменяться или разбираться, любые изменения могут нарушить надёжность, делая его опасным. FLOS не несёт ответственность за изменённую продукцию.
- Для надёжного и правильного функционирования данного устройства необходимо обеспечить его подсоединение к эффективной системе заземления.
- При повреждении гибкого кабеля он должен быть заменён FLOS или квалифицированным персоналом в целях предотвращения опасности.
- Обозначение  приведённое на устройстве, указывает на необходимость использования самозащищаемых лампочек.
- Символ  приведённый на устройстве, указывает на то, что данная продукция должна быть переработана отдельно от городских отходов.

ИНСТРУКЦИИ ПО ОЧИСТКЕ УСТРОЙСТВА

- Для очистки устройства использовать только мягкую тряпку, смоченную водой с мылом или нейтральным моющим средством для наиболее стойких загрязнений.
- Внимание: Не использовать спирт или другие растворители.

取り付けおよびご使用方法

警告

安全な器具の取り付けおよびご使用のために、取扱説明書に従って作業を行ってください。また、取扱説明書は必ず保管してください。

注意

- 取り付け作業および取り外しや再取り付け時には、必ず電源を切ってください。
- 危険ですので、器具を改造したり、部品を追加・変更して使用しないでください。改造した製品に対しては、FLOSは一切責任を負いません
- 可とうケーブルが損傷した場合、危険防止のため、必ずFLOS社または有資格者にケーブルの交換を依頼してください。
- 電気接続に精通していない場合は、有資格の電気技術者に連絡してください。
- 安全かつ正しく機能するためにこの器具は効能的なアース設備に接続する必要があります。

器具の清掃について


- 器具の清掃には、柔らかい布を使用してください。落ちにくい汚れは、柔らかい布を石鹸水または薄めた中性洗剤に浸し、十分に絞ってから拭き取ってください。
- 注意：アルコールや溶剤などは使用しないでください。

正确安装指南和使用说明

警告！

只有在安装阶段和使用期间遵守这份说明书的要求，才能保证设备的安全。因此请妥善保管此说明书。

注意事项：

- 在安装和每次对灯具进行操作时，必须确保电源已被切断。
- 不得以任何方式更改或胡乱摆弄灯具，任何更改都可能危害到安全，使之成为危险的灯具。FLOS拒绝对任何被更改的产品负有责任。
- 为了保证设备安全可靠地、正确地运转，设备必须与一个高效能的接地系统相连接。
- 如果外部拖线电缆损坏，必须要由FLOS或专业人员对其进行替换以避免危险的发生。
- 灯具上的符号  标明有必要使用自动保护类灯泡。

灯具清洗说明

- 只能使用柔软的布对灯具进行清洗，如遇到顽固污渍，请用布蘸着清水和中性的肥皂或洗涤剂对其进行清洗。
- 警告：不得使用酒精或溶剂。

لامعتسلاو بيكرتلاب ةصاخ تاداشرإ

!هينيت!

لا يمكن ضمان سلامة هذا التركيب إلا إذا روعيتم هذه التعليمات أثناء التركيب والاستعمال. يرجى حفظ تعليمات السلامة هذه.

ملاحظات:

- عند تثبيت الجهاز وعند التصرف فيه، تأكد من أن مصدر الطاقة مغلق.
- لا يمكن تعديل الجهاز أو العبث به بأي حال من الأحوال، حيث يمكن أن ينتج عن أي تعديل تعريض السلامة للخطر وقد يصعب الجهاز خطيراً. ترفض فلوس FLOS أي مسؤولية تجاه المنتجات التي يتم تعديلها.
- للحصول على فعالية مضمونة وصحيحة، من الضروري أن يكون هذا الجهاز موصول في حياة إقبال أرضية جيدة.
- في حالة تعرض السلك المرن إلى ضرر، من الضروري أن يتم تبديله من قبل (FLOS) أو من قبل أشخاص مؤهلين ذوي الخبرة لتجنب التعرض إلى المخاطر.
- العلامة  الموجودة على الجهاز تشير إلى ضرورة استعمال مصابيح ذات الوفاية الذاتية.
- بشير رمز  الذي يظهر على الجهاز إلى أنه يجب التخلص من الجهاز بصورة تختلف عن التخلص من قمامة المدن.

تعليمات التنظيف

- تنظيف الجهاز، لا تستعمل سوى قطعة قماش من تبادلاً دوم أو لوحكلا لامعتسلا مدع: هينيت. ديدشلاية.
- تحذير: لا تستعمل الكحول أو مذيبيات أخرى.



KR

설치 및 사용 지침

경고!

설치 및 사용에 관한 지침을 모두 준수해야만 장치의 안전이 보장됩니다. 설명서를 잘 보관하십시오.

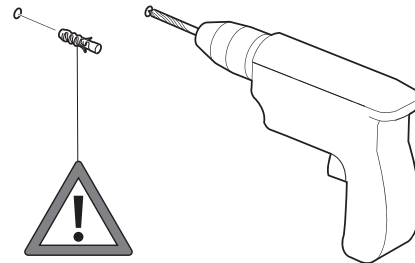
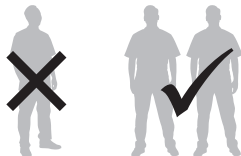
경고:

- 설치 작업 및 장치에 대한 작업을 할 때마다, 전원 공급 장치가 분리되었는지 꼭 확인하십시오.
- 이 장치는 어떤 방식으로도 개조하거나 조작할 수 없으며, 개조하는 경우 안전성이 저하되어 위험해질 수 있습니다. FLOS 는 개조된 제품에 대해 모든 책임을 거부합니다.
- 장치의 안전하고 올바른 작동을 위해 효율적인 접지 시스템에 장치를 연결하십시오.
- 플렉시블 케이블이 손상된 경우, 위험을 방지하기 위해 FLOS 또는 자격을 갖춘 직원이 이를 교체해야 합니다.
- 장치에 표시된  기호는 자체보호 램프를 사용해야 함을 의미합니다.
- 장치에 표시된  기호는 제품이 일반 폐기물이 아니며 분리 폐기되어야 함을 의미합니다.

장치 세척 지침

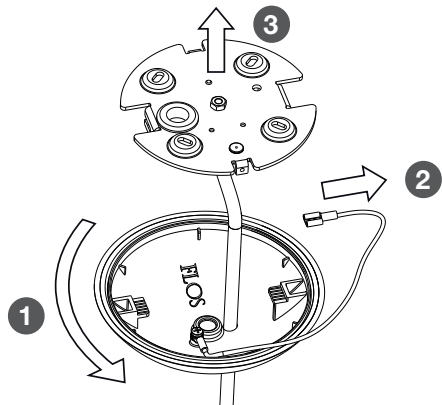
- 장치를 세척할 때 비누와 물에 적신 부드러운 천만 사용하십시오.
- 경고: 알코올이나 용제를 사용하지 마십시오.

VERSION	Assembly Sequence
EUR	Fig. 1e - 2e - 3e 4e - 5e - 6e 7 - 8 - 9
USA	Fig. 1u - 2u - 3u 4u - 5u - 6u 7 - 8 - 9



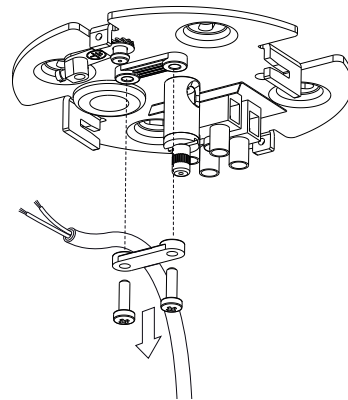
IT	Fig.3e EUR NOTA BENE: Scegliere i tasselli ad espansione idonei per la superficie destinata al montaggio.
EN	Pic.3e EUR NOTE: Select and employ screw anchors which are suited to the surface where the appliance is to be installed.
DE	Abb.3e EUR BEACHTEN SIE! Die dehnbaren Einsatzstücke sind angemessen für die vorgesehene Oberfläche zur Montage auszuwählen.
FR	Fig.3e EUR NOTE: Choisir les chevilles à expansion correctes pour la superficie destinée au montage.
ES	Fig.3e EUR Nota importante: Elegir los tacos de expansión idoneos para la superficie destinada al montaje.
PT	Fig.3e EUR Observar bem: escolher as buchas de expansão idóneas para a superfície destinada a montagem.
NO	FIG.3e EUR MERK: Velg og bruk skruerankre som passer til underlaget der apparatet skal monteres.
DK	FIG.3e EUR NOTE: Vælg og anvend skruerankre, der passer til den overflade, hvor apparatet skal installeres.
RUS	Рис.3е EUR ПРИМЕЧАНИЕ: Выбирать расширительные вставки, соответствующие поверхности, предназначенной для монтажа.
J	図3e EUR. その他の注意： 取り付け面に適したアンカーを使用するようにしてください。
CN	图3e EUR. 注意： 要选择适合安装墙壁的膨胀螺丝
SA	ملحوظة: اختر الخوابير المطابقة للسطح المراد التركيب عليه. شكل 3e EUR
KR	그림 3e EUR 참고 사항: 장착할 표면에 적합한 확장 앵커를 선택하십시오.

Fig. 1e



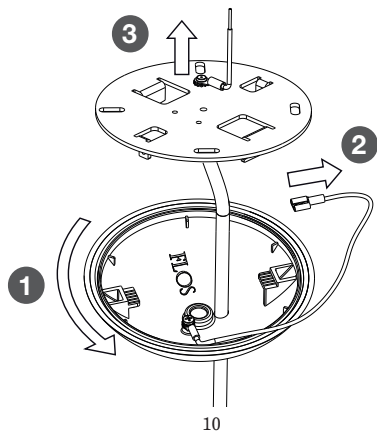
EUR

Fig. 2e



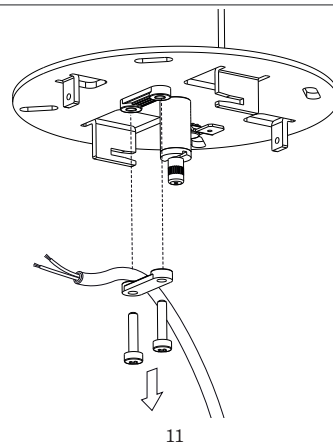
EUR

Fig. 1u



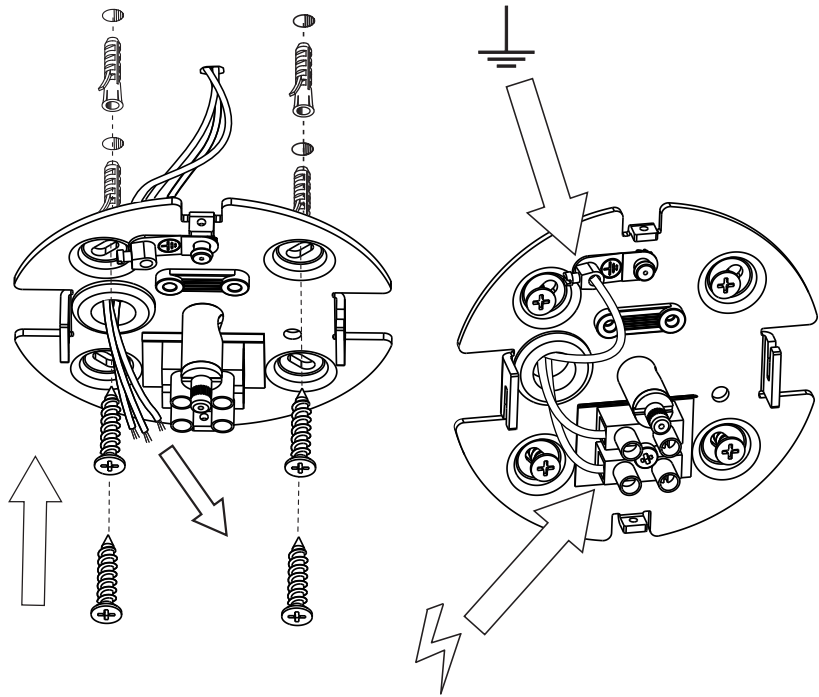
USA

Fig. 2u



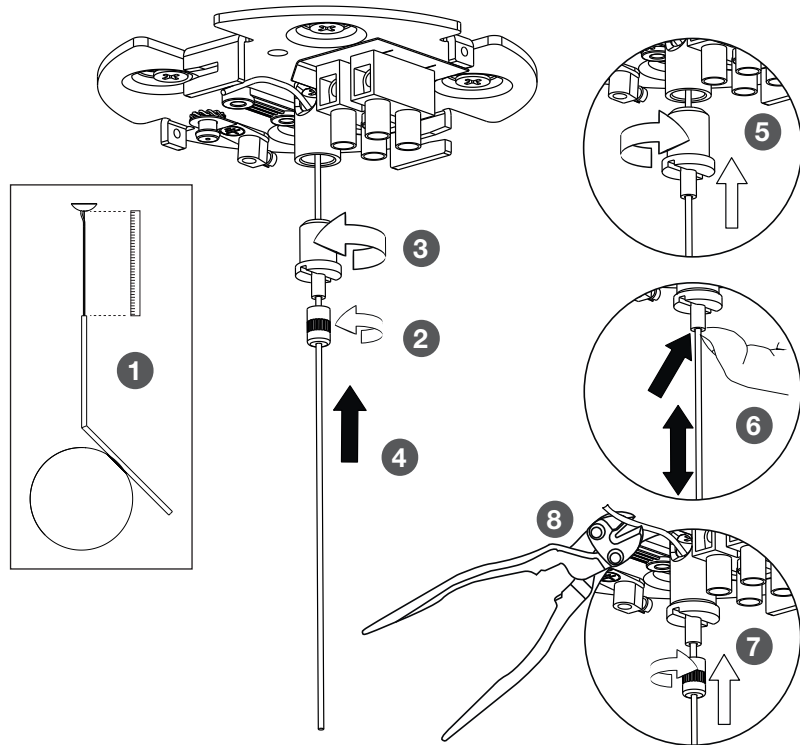
USA

Fig. 3e



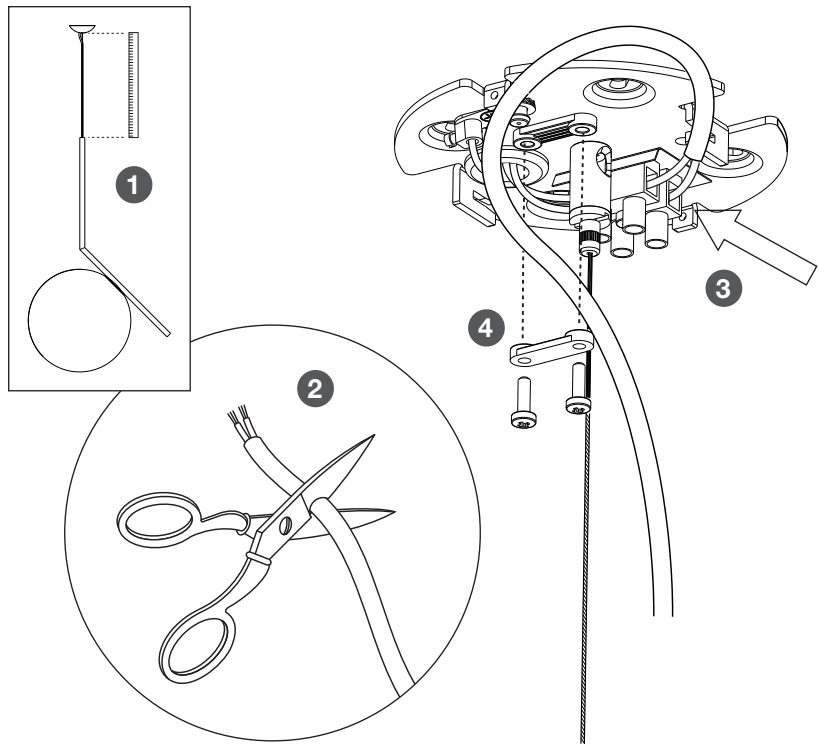
EUR

Fig. 4e



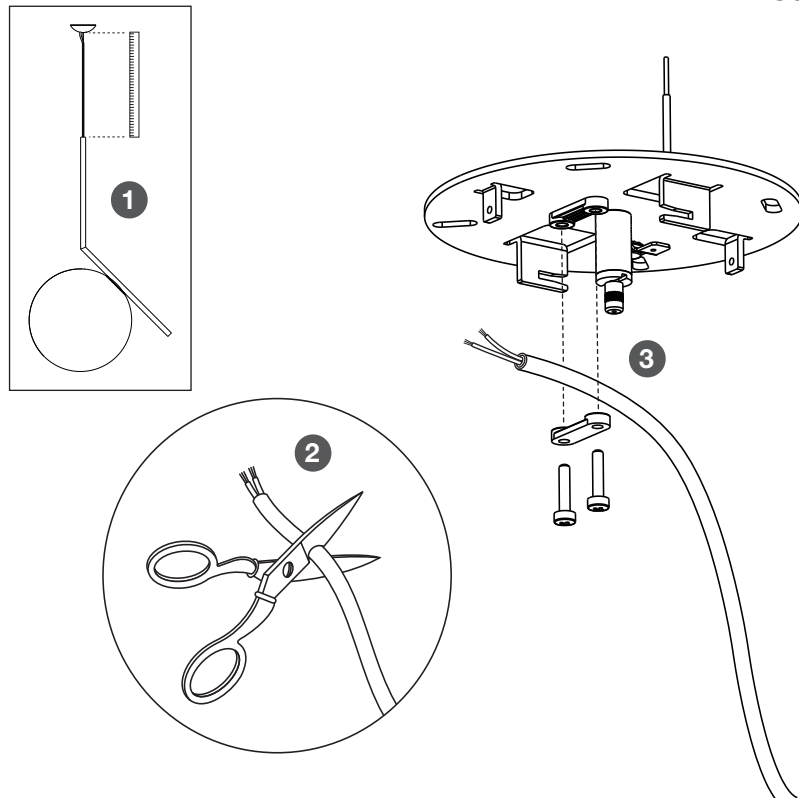
EUR

Fig. 5e



EUR

Fig. 3u



USA

Fig. 4u

USA

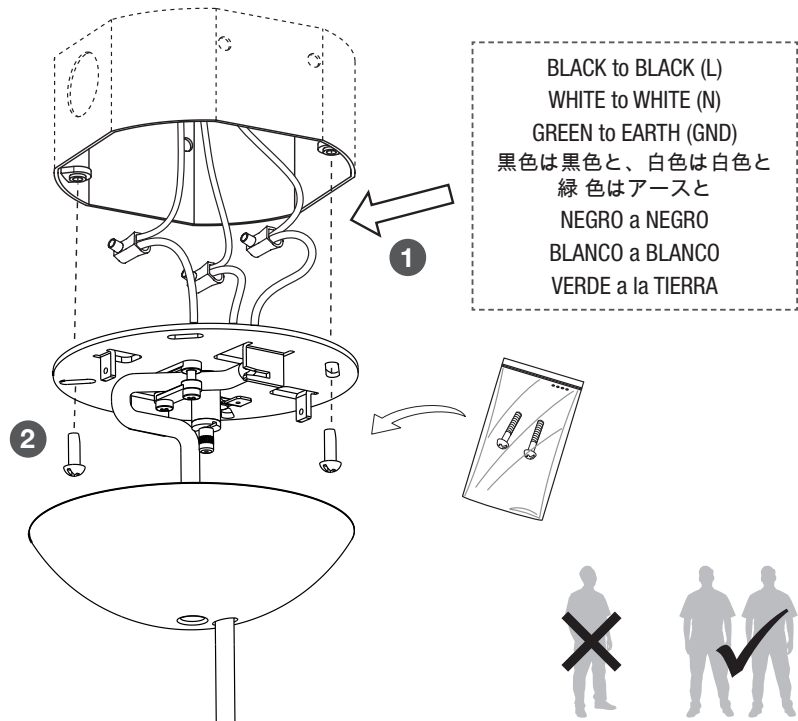


Fig. 5u

USA

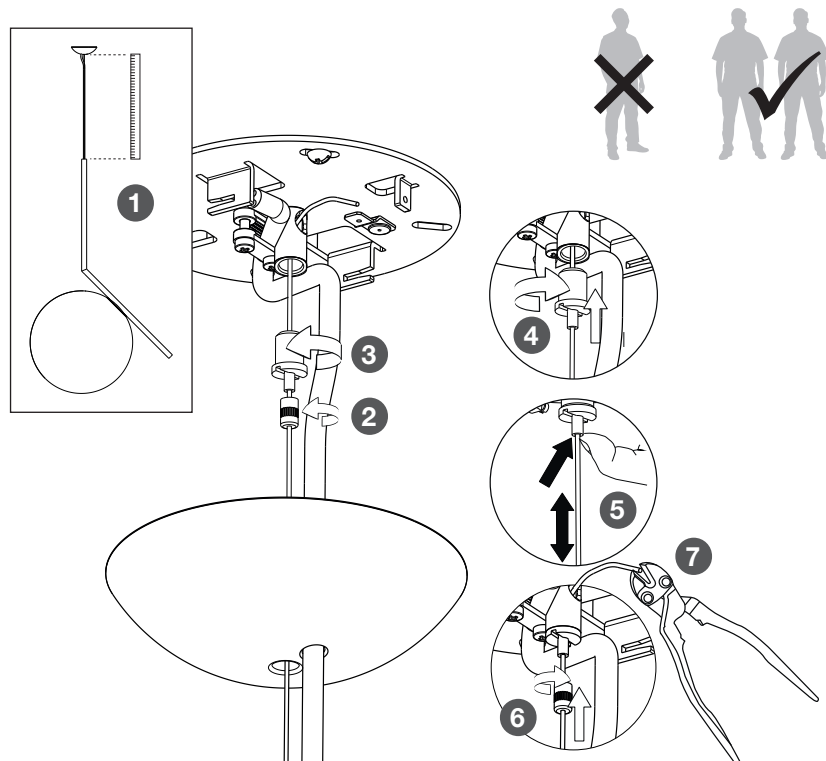
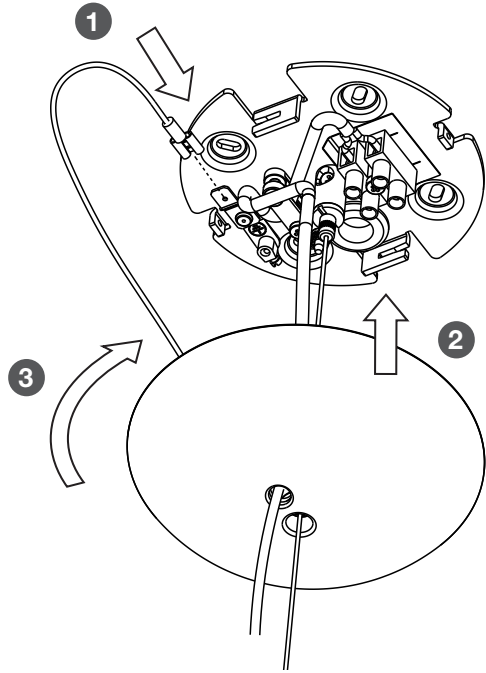


Fig. 6e

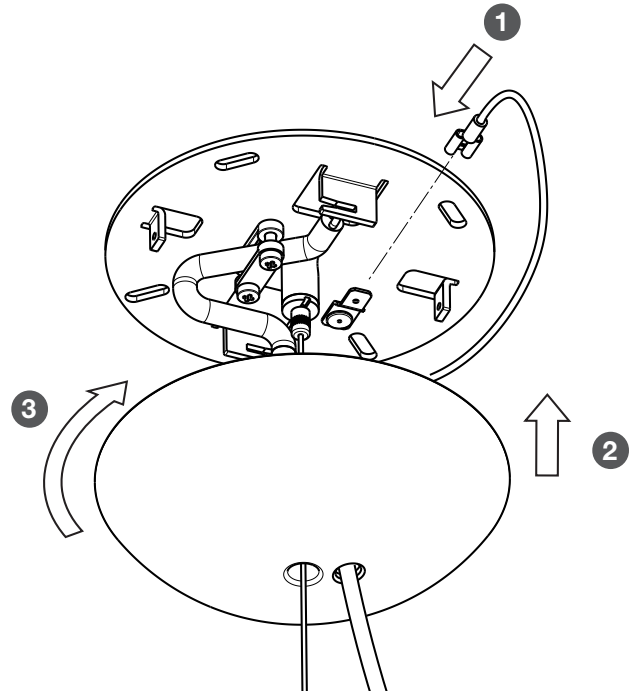


18

EUR

Fig. 6u

USA



19

Fig. 7

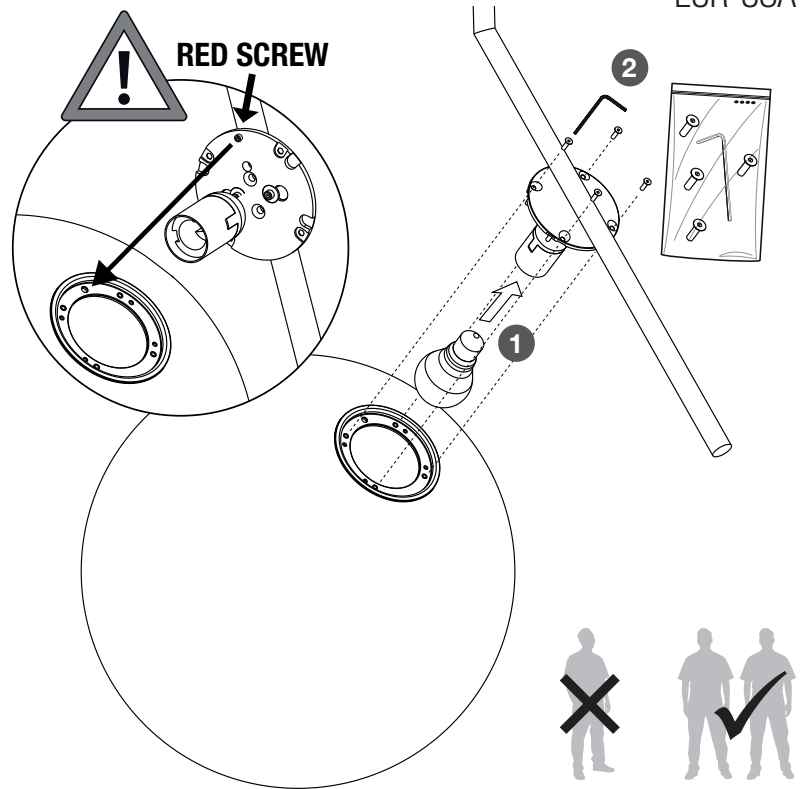


Fig. 8

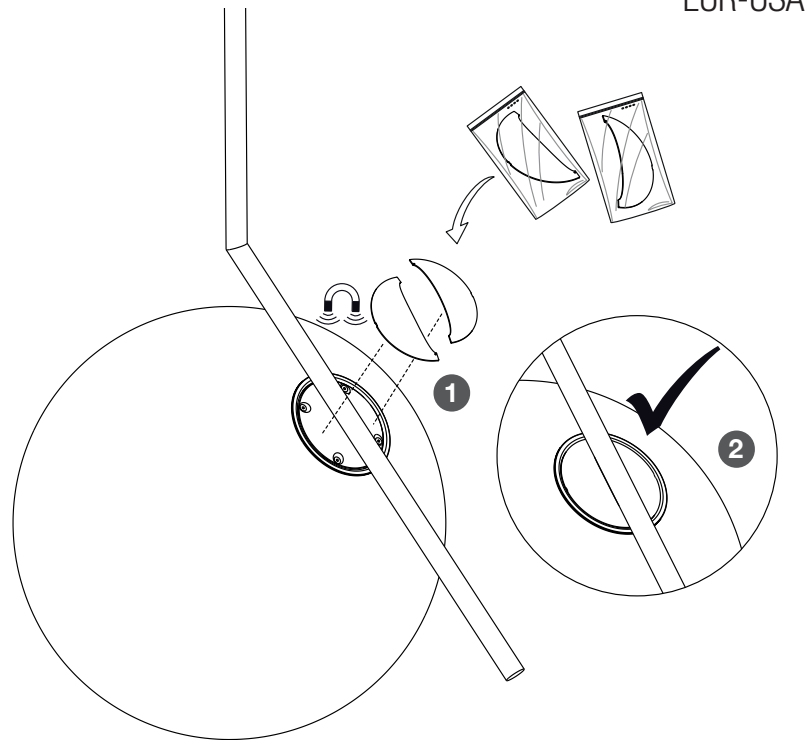
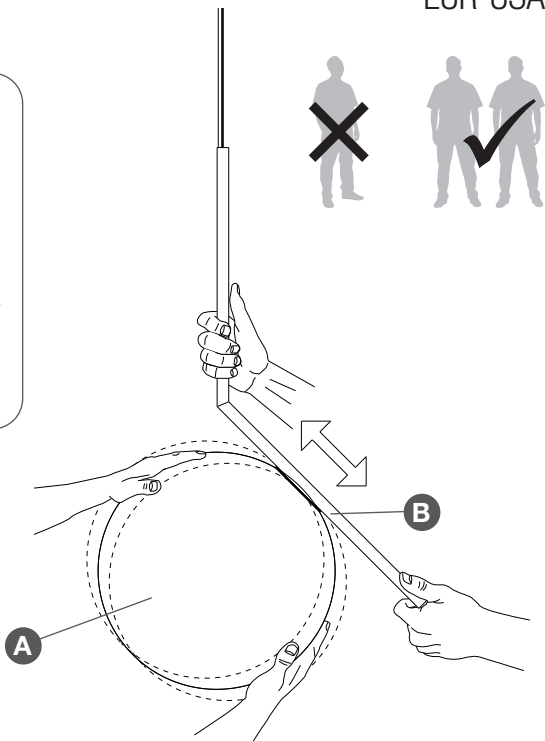
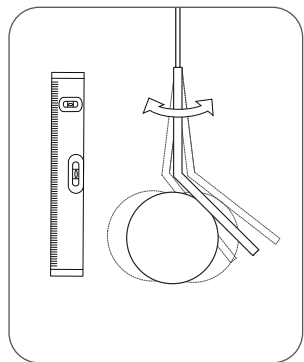


Fig. 9



EUR-USA

IT

Fig.9 REGOLAZIONE DELLA PERPENDICOLARITA'. E' possibile regolare la perpendicolarità dell'apparecchio modificando la posizione del diffusore di vetro (A) rispetto al corpo; per fare ciò l'asta (B) è dotata di un meccanismo che permette di farla scorrere lungo la direzione indicata in figura. Durante la regolazione tenere fermo il diffusore (A) e far scorrere con attenzione l'asta (B).

EN

Pic.9 ADJUSTMENT THE PERPENDICULARITY. It is possible to adjust the perpendicularity of the lamp by altering the position of the glass diffuser (A) with respect to the body; for this purpose, the rod (B) is equipped with a mechanism that allows it to slide along the direction shown in the diagram. During adjustment hold the diffuser (A) still and carefully slide the rod (B).

DE

Abb.9 EINSTELLUNG DES SENKRECHTEN. Es ist möglich, die Senkrechten der Lampe, indem die Position des Glasdiffusors (A) in Bezug auf das Gehäuse verändert wird; zu diesem Zweck ist die Stange (B) mit einem Mechanismus ausgestattet, der es ermöglicht, sie in der Abbildung gezeigten Richtung zu verschieben. Halten Sie während der Einstellung den Diffusor (A) still und schieben Sie die Stange (B) vorsichtig.

FR

Fig.9 AJUSTER LA PERPENDICULAIRE. Il est possible de régler la perpendiculaire de la lampe en modifiant la position du diffuseur en verre (A) par rapport au corps ; à cet effet, la tige (B) est équipée d'un mécanisme qui lui permet de coulisser dans le sens indiqué sur le schéma. Pendant l'ajustement, tenez le diffuseur (A) en place et coulissez doucement la tige (B).

ES

Imag.9 REGULACIÓN DE LA PERPENDICULARIDAD. Es posible regular la perpendicularidad de la lámpara modificando la posición del difusor de cristal (A) respecto al cuerpo; para ello, la varilla (B) está equipada con un mecanismo que permite deslizarla en la dirección indicada en el diagrama. Durante la regulación, mantener firme el difusor (A) y deslizar cuidadosamente la varilla (B).

PT

Fig.9 AJUSTE DO PERPENDICULARIDADE. É possível ajustar a perpendicularidade da lâmpada alterando a posição do difusor de vidro (A) em relação ao corpo; para o efeito, a haste (B) está equipada com um mecanismo que permite o seu deslizamento na direção indicada no esquema. Durante o ajuste, manter o difusor (A) imóvel e deslizar cuidadosamente a haste (B).

NO

Fig.9 JUSTERING AV VINKELRETT. Det er mulig å justere vinkelrett på lampen ved å endre posisjonen til glassdiffusoren (A) i forhold til kroppen; for dette er stangen (B) utstyrt med en mekanisme som gjør det mulig å skyve den i den retningen som er vist på diagrammet. Hold diffusoren (A) i ro under justeringen og skyv stangen (B) forsiktig.

DK

Fig.9 TILPASNING AF VINKELRETTHED. Det er muligt at justere lampens vinkelretthed ved at ændre glasdiffusorens (A) position i forhold til kroppen. Til dette formål er stangen (B) udstyret med en mekanisme, der gør det muligt for den at glide i den retning, der er vist på figuren. Hold diffusoren (A) stille under justeringen, og skub forsigtigt stangen (B).

RUS **Рис.9 РЕГУЛИРОВКА ПЕРПЕНДИКУЛЯРНОСТИ.** Перпендикулярность лампы можно регулировать, изменяя положение стеклянного рассеивателя (А) относительно корпуса; для этого стойка (В) оснащена механизмом, который позволяет ей скользить в направлении, показанном на схеме. Во время регулировки держите плафон (А) таким образом, чтобы он оставался в неподвижном положении, и осторожно передвигайте стойку (В).

J 写真9 垂直度の調整。ガラス拡散板 (A) の位置を本体に対して変更することで、ランプの垂直度を調整できます。そのために、ロッド (B) には図の方向に沿ってスライドできる機構が備わっています。調節中はガラス拡散板 (A) を水平に保ち、ロッド (B) を慎重にスライドさせます。

CN 圖9 調整垂直度。可以透過改變玻璃擴散器 (A) 相對於燈體的位位置來調整燈的垂直度；為此，燈柄 (B) 配有機制，可沿圖示方向滑動。調整時，請保持燈罩 (A) 不動，並小心地滑動燈柄 (B)。

KR 그림9 직각도 조정. 본체에 대한 유리 디퓨저(A)의 위치를 변경하여 램프의 직각도를 조절할 수 있습니다. 이를 위해 막대(B)는 다이어그램에 표시된 방향을 따라 슬라이딩 가능한 메커니즘으로 구성되었습니다. 조정하는 동안 디퓨저(A)를 가만히 잡고 막대(B)를 조심스럽게 슬라이딩합니다.

SA شكل 9. تعديل العمودية. من الممكن ضبط عمودي المصباح عن طريق تغيير موضع الناشر الزجاجي (A) بالنسبة للجسم. للقيام بهذا الغرض، يشتمل القضب (B) على آلية تتيح له الانزلاق بطول الاتجاه الموضح في المخطط. خلال عملية الضبط، يجب تثبيت الحارفة (A) وتحريك القضب (B) بعناية.

IT DATI TECNICI

VERSIONE	
EUR	Lampada incandescente ad alogeni MAX 205W attacco E27 tipo HSGS. Lampada LED MAX 30W, attacco E27.

EN TECHNICAL DATA

VERSION	
EUR	Incandescent halogen bulb MAX 205W, E27 attachment type HSGS. LED light bulb MAX 30W, E27 attachment.
USA	Incandescent halogen bulb MAX 150W, E26 attachment type T Shielded.

DE TECHNISCHE DATEN

AUSFÜHRUNG	
EUR	Halogen-Glühlampe MAX 205W, Fassung E27, typ HSGS. LED-Lampe MAX 30W, Anschluss E27.

FR DONNEES TECHNIQUES

VERSION	
EUR	Ampoule incandescente à halogènes MAX 205W, douille E27, type HSGS. Ampoule LED MAX 30W, douille E27.
USA	Ampoule incandescente à halogènes MAX 150W, douille E26, type T avec écran.

ES DATOS TECNICOS

VERSIÓN	
EUR	Bombilla de incandescencia alógena MAX 205W conexión E27 tipo HSGS. Bombilla LED MÁX 30W, douille E27.
USA	Bombilla de incandescencia alógena MAX 150W conexión E26 tipo T autoprotegido.

PT DADOS TÉCNICOS

VERSÃO	
EUR	Lâmpada incandescente alógena MAX 205W ligação E27 tipo HSGS. Lâmpada LED MAX 30W, ligação E27.

NO TEKNISKE DATA

VERSION	
EUR	Glødepære MAX 205W feste E27 type HSGS. LED lyspære MAX 30W, feste E27.

DK TEKNISKE DATA

VERSION	
EUR	Halogenpære MAX 205W, Fastgørelses E27 type HSGS. LED-pære MAX 30W, E27 fastgørelse.

RUS ТЕХНИЧЕСКИЕ ДАННЫЕ

ВЕРСИЯ	
EUR	Аллогенная лампочка накаливания макс.205Вт цоколь E27 тип HSGS. Лампа LED MAX 30W, цоколь E27.

J 技術的な仕様

バージョン	
J	白熱ハロゲン球 最大150W、口金E26、t shielded タイプ。

CN 技术参数

型	
EUR	卤素白炽灯：最大 205W，HSGS 类的 E27 接。 LED燈泡 最大30W,E27接头。

SA البيانات الفنية

النماذج	
EUR	(HSGS) عون (E27) طبر طاو 205 ىصقأ دح تانيج ول اهب ججأت م حابصم (E27) طبر طاو 30 ىصقأ مامصل ل LED حابصم

KR 기술 자료

버전	
KC	최대 205W 할로겐 백열등 HSGS 타입 E26 피팅.

