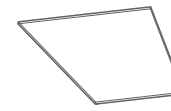


# Place des Vosges 1 tradition

Class 1  
 E27



x4



x4



x3

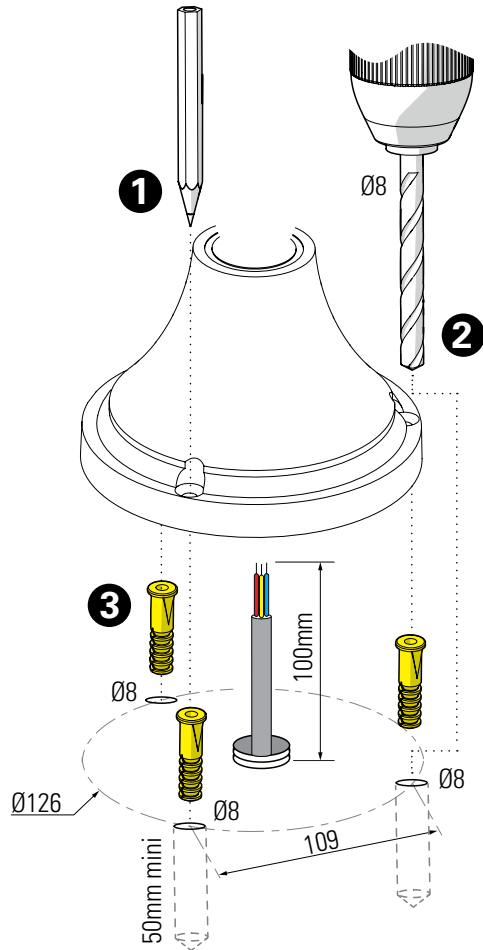


x3

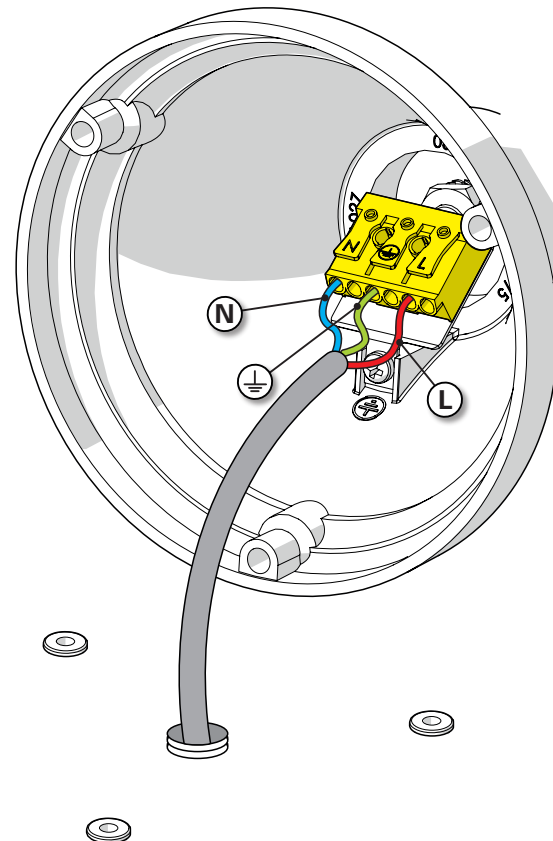


x3

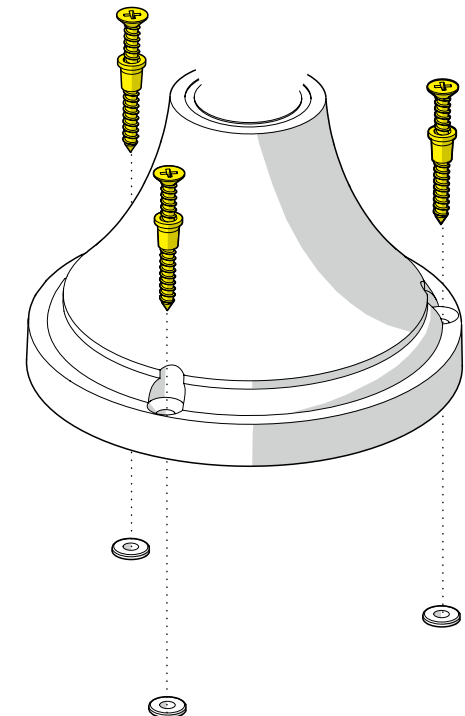
## 1 Traçage & perçage des trous de fixation Trace & drill the mounting holes



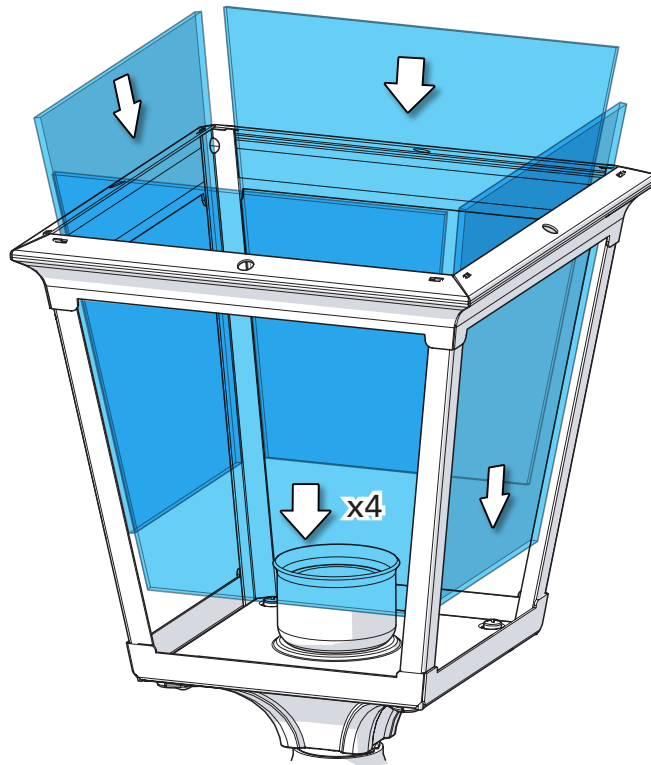
## 2 Raccordement électrique Connect electrical wires



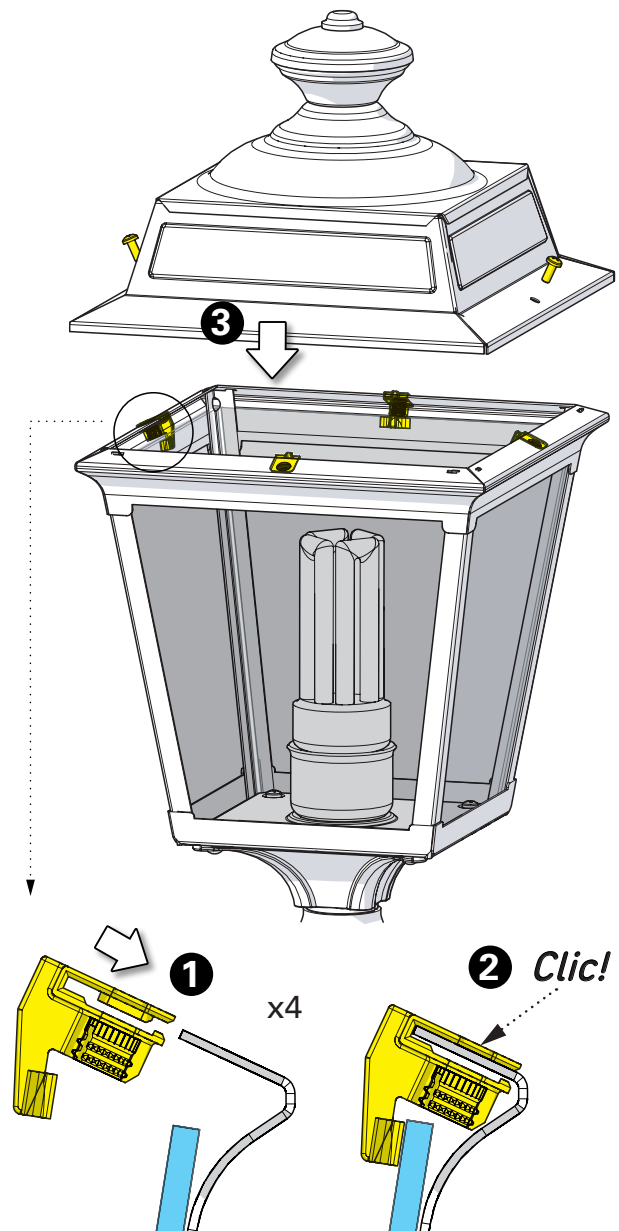
## 3 Fixation du luminaire Fix the luminaire



**4** Installation des verres  
Put in place the glasses

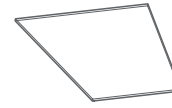


**5** Montage du chapiteau  
Assemble the dome

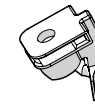


# Place des Vosges 1 tradition

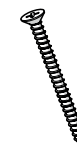
Class 1  
 E27



x4



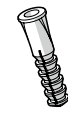
x4



x4

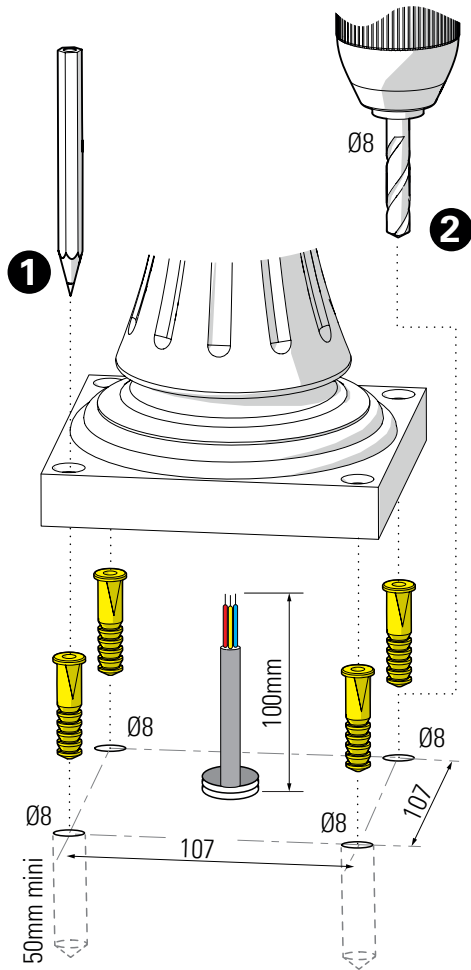


x4

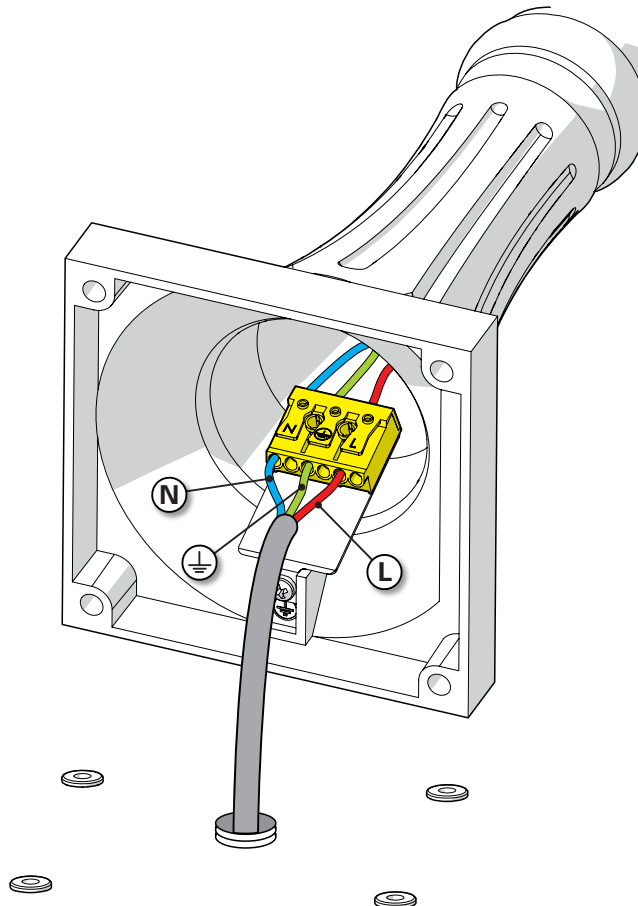


x4

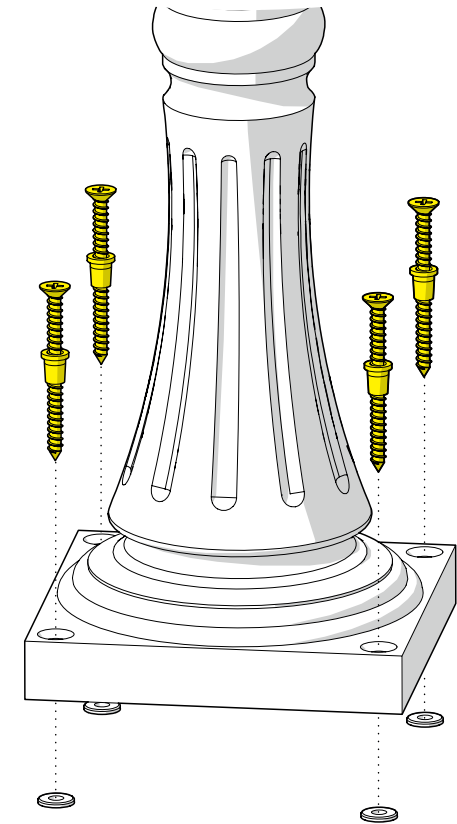
## 1 Traçage & perçage des trous de fixation Trace & drill the mounting holes



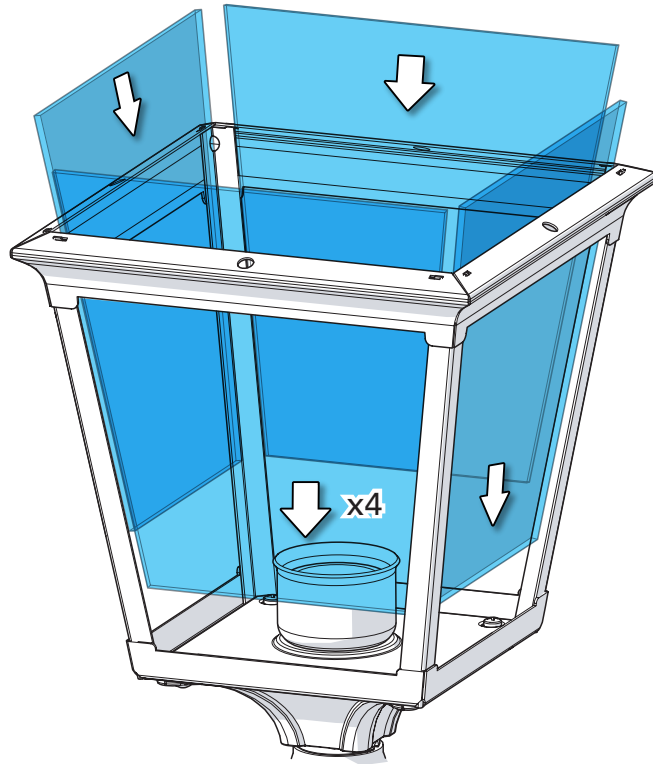
## 2 Raccordement électrique Connect electrical wires



## 3 Fixation du luminaire Fix the luminaire



**4** Installation des verres  
Put in place the glasses



**5** Montage du chapiteau  
Assemble the dome

