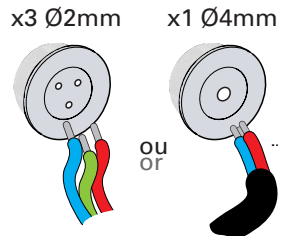
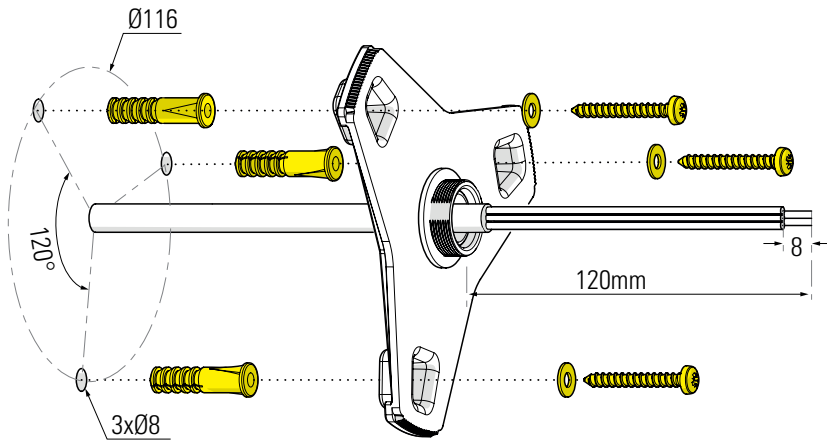


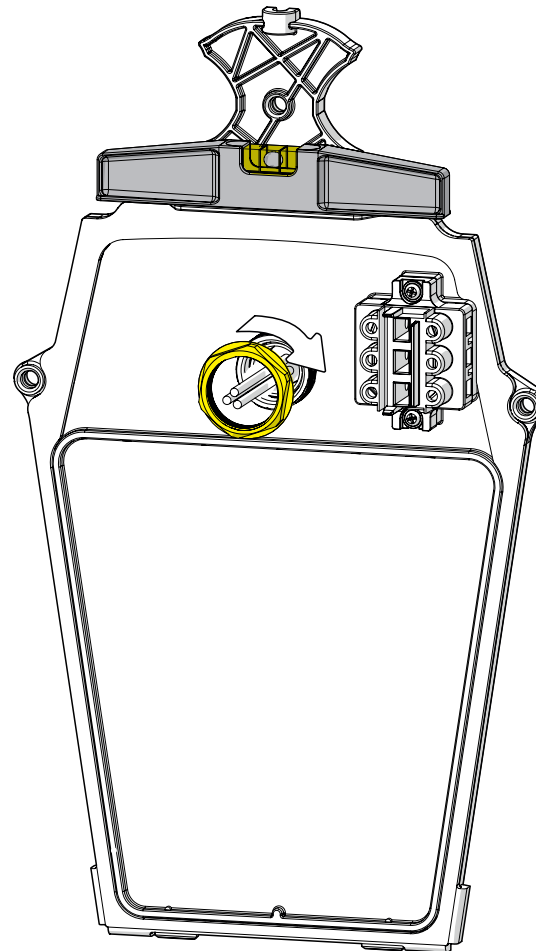
1 Fixation murale Fix to the wall



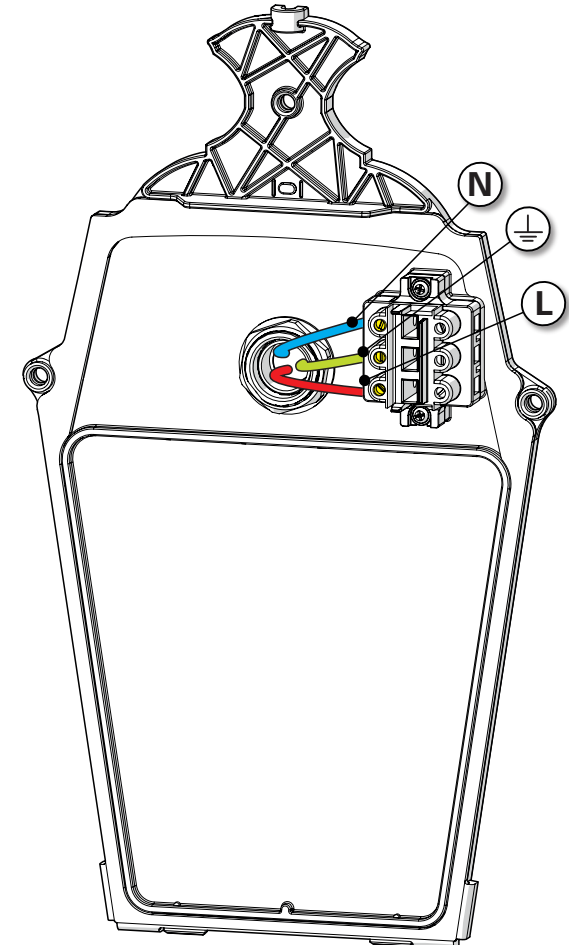
⚠
 Respecter l'étanchéité!
 Beware of the perfect sealing

percer à la pointe
 pierce with nail

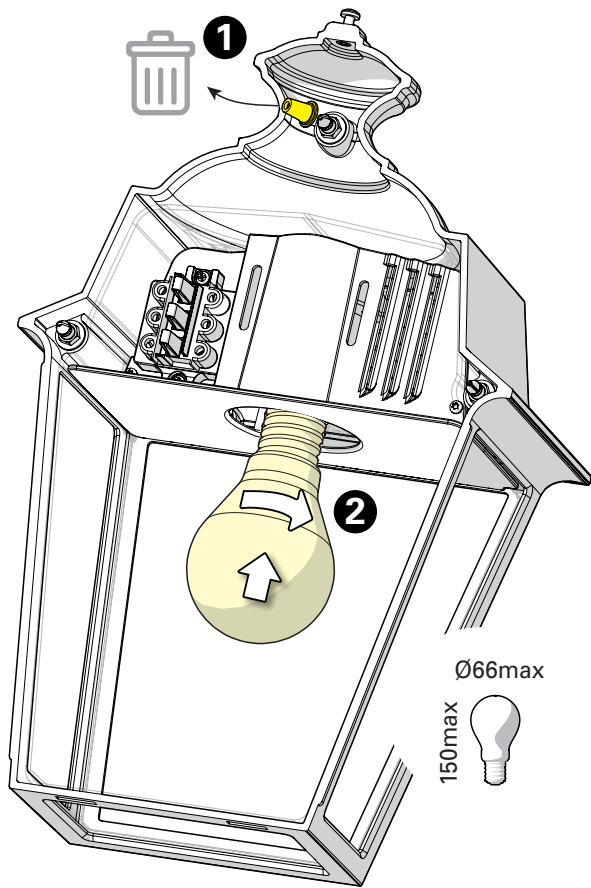
2 Orientation & fixation du dossier Set up orientation of the backplate & fix it



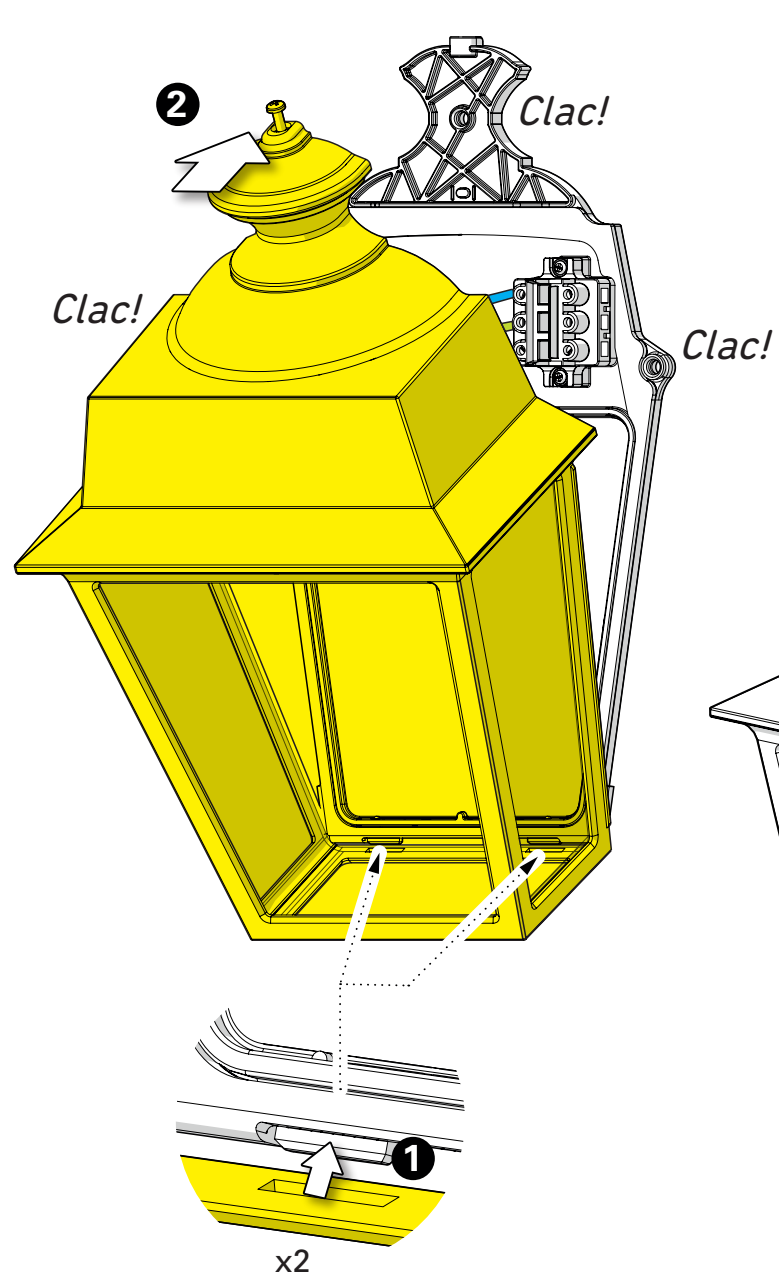
3 Raccordement électrique Connect electrical wires



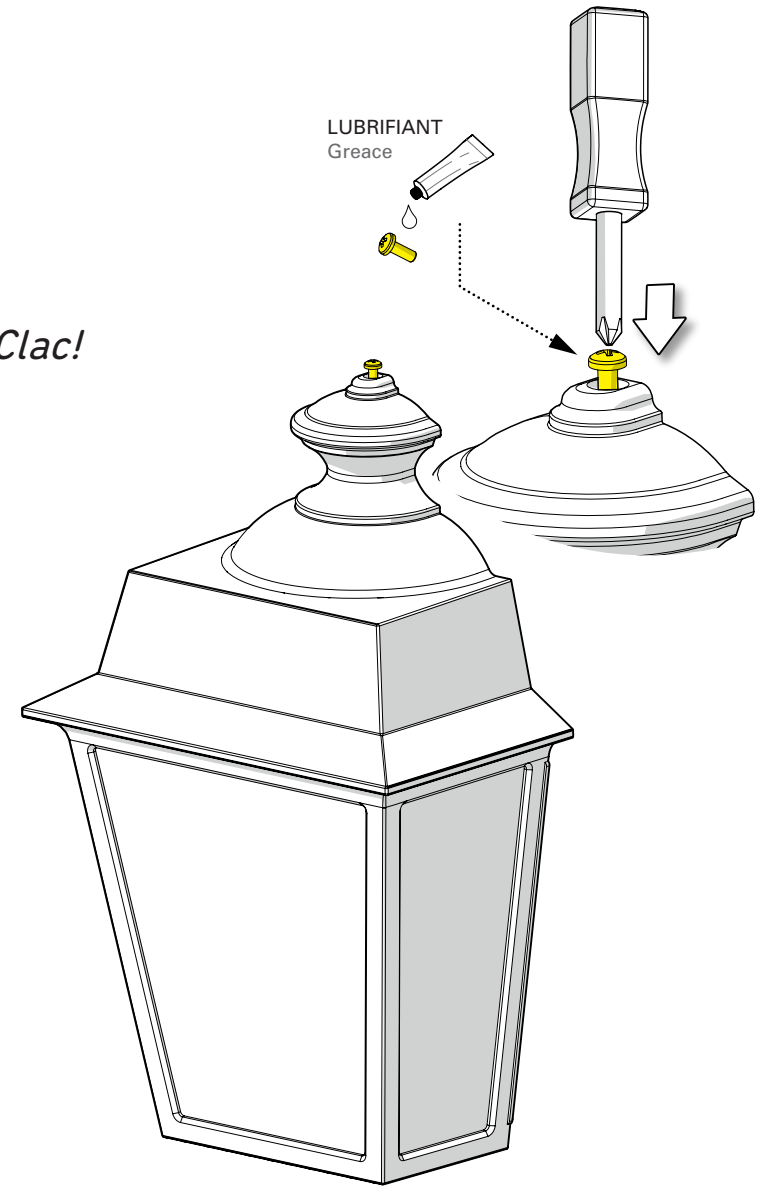
4 Montage de la lampe
Install the light-bulb



5 Montage de la cage
Assemble the cage



6 Serrage de la vis de blocage
Tighten the locking screw

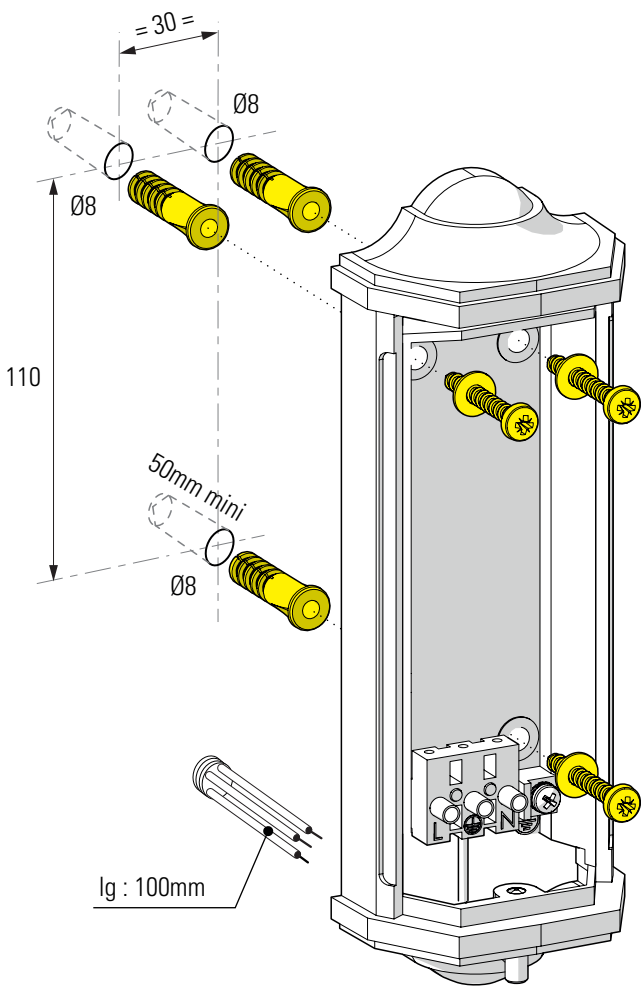


Place des Vosges 1 évolution

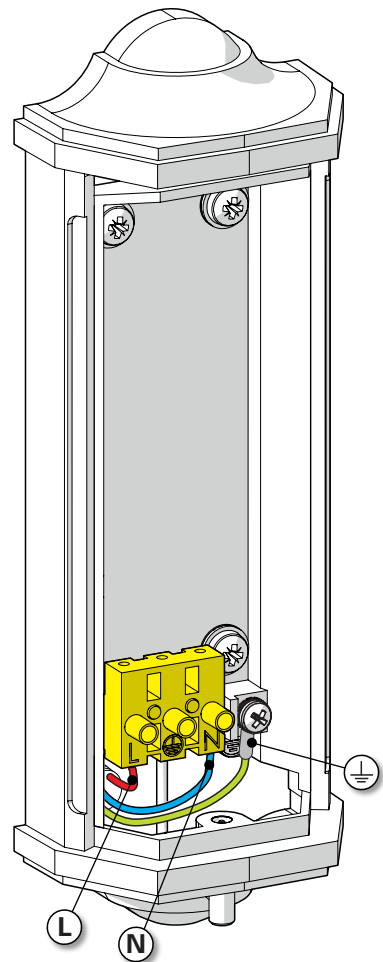
Class 1
 E27



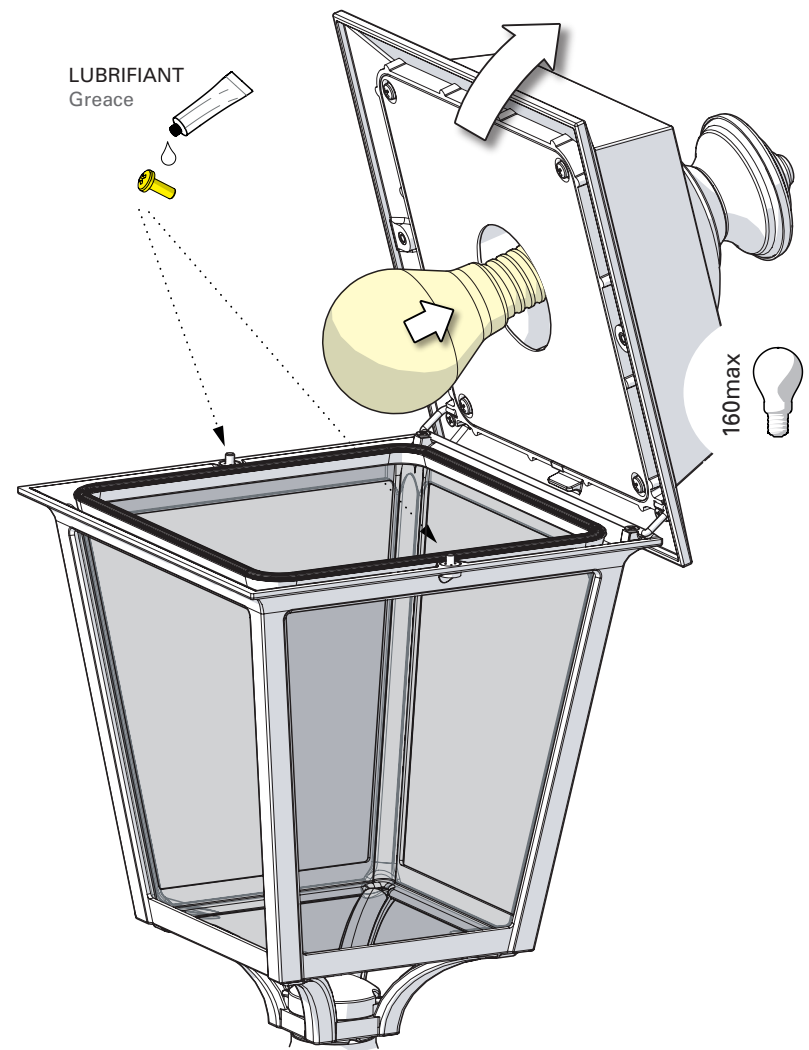
1 Fixation murale Fix to the wall



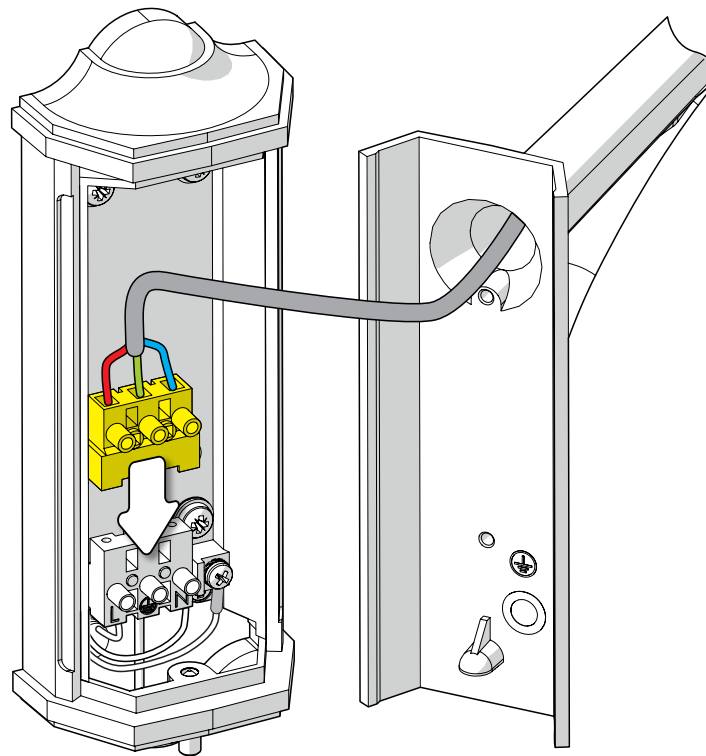
2 Raccordement électrique Connect electrical wires



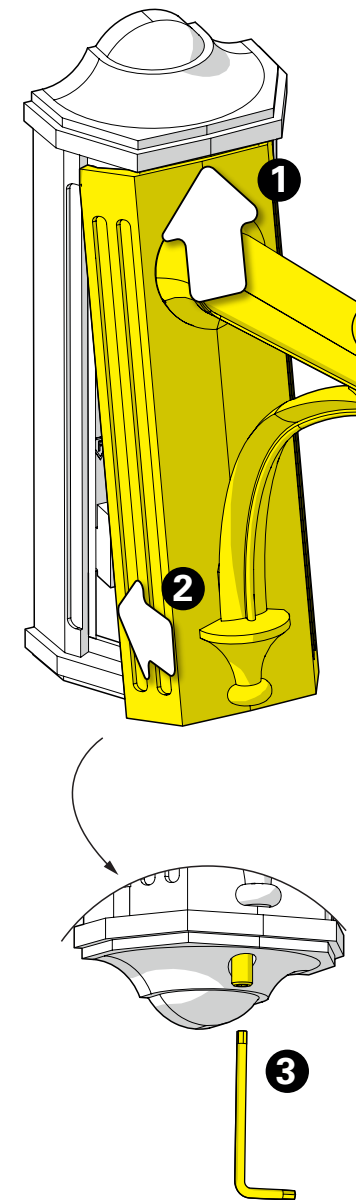
3 Montage de la lampe & du chapiteau Install the light-bulb & assemble the dome

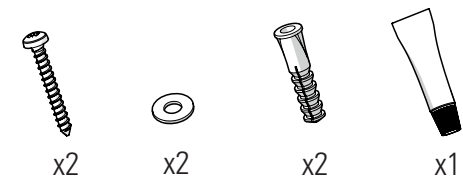


4 Raccordement électrique
Connect electrical wires

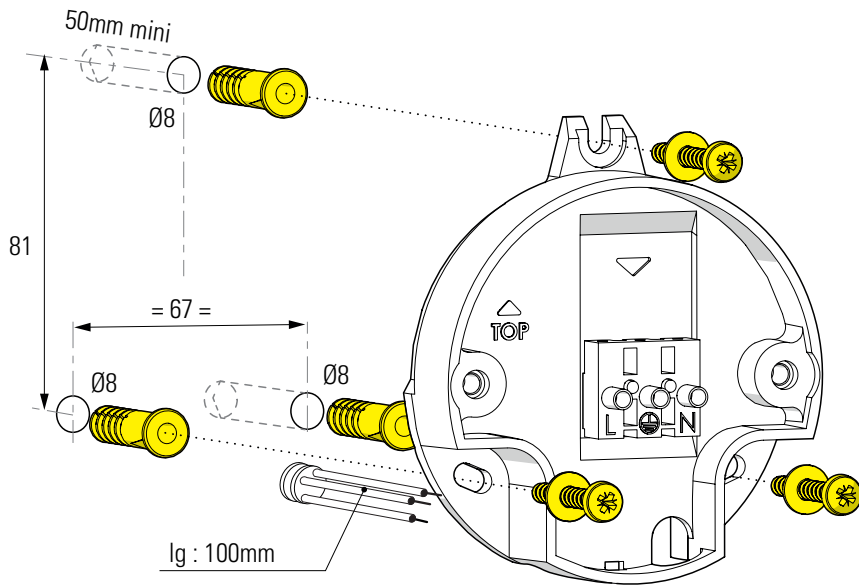


5 Fixation du luminaire
Fix the luminaire

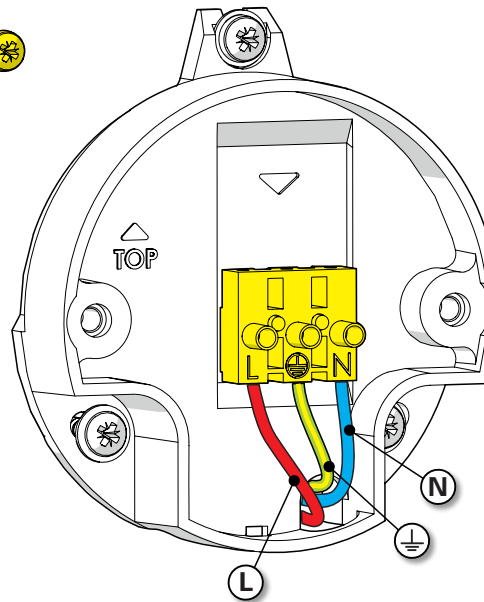




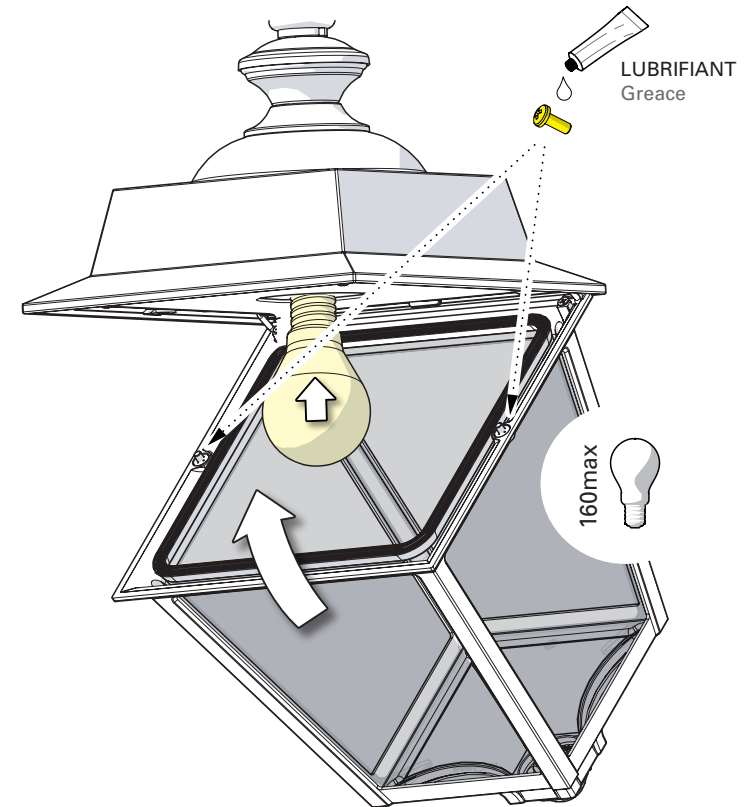
1 Fixation murale Fix to the wall



2 Raccordement électrique Connect electrical wires

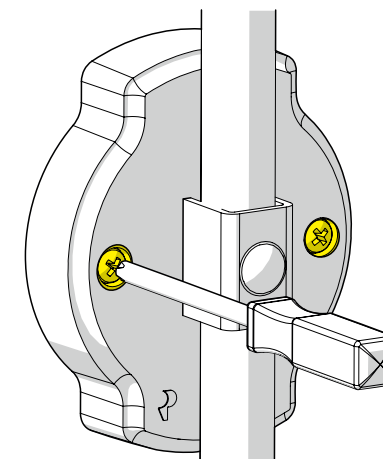
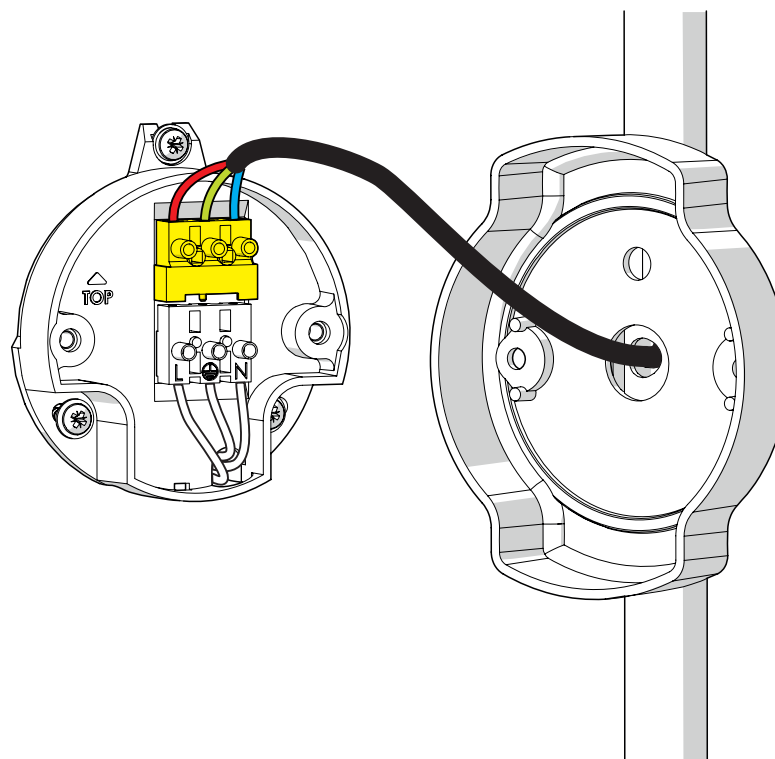


3 Montage de la lampe & du chapiteau Install the light-bulb & assemble the dome



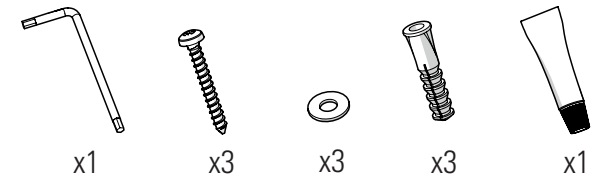
4 Raccordement électrique
Connect electrical wires

5 Fixation du luminaire
Fix the luminaire

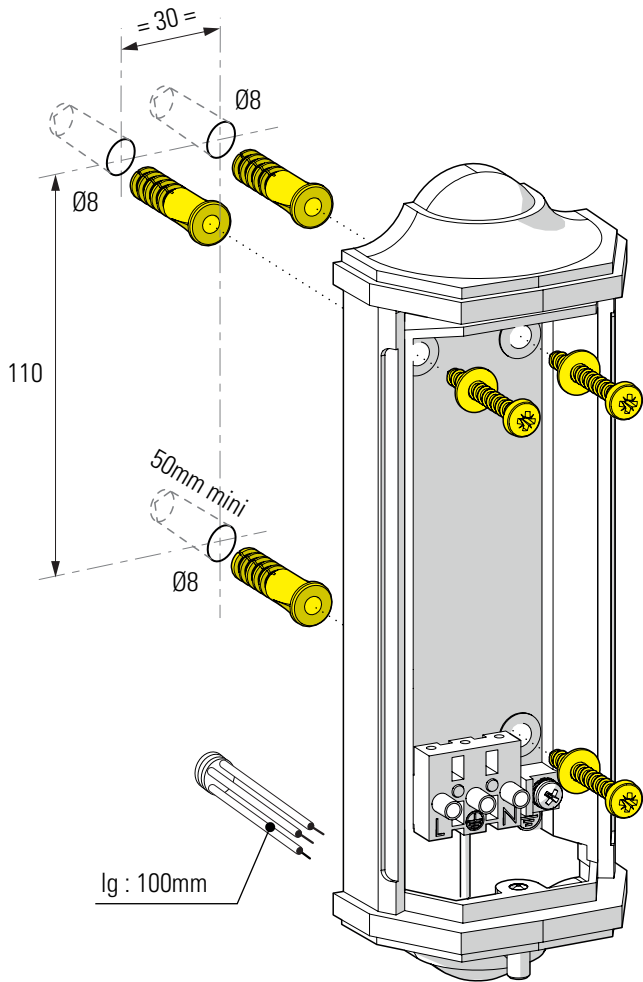


Place des Vosges 1 évolution

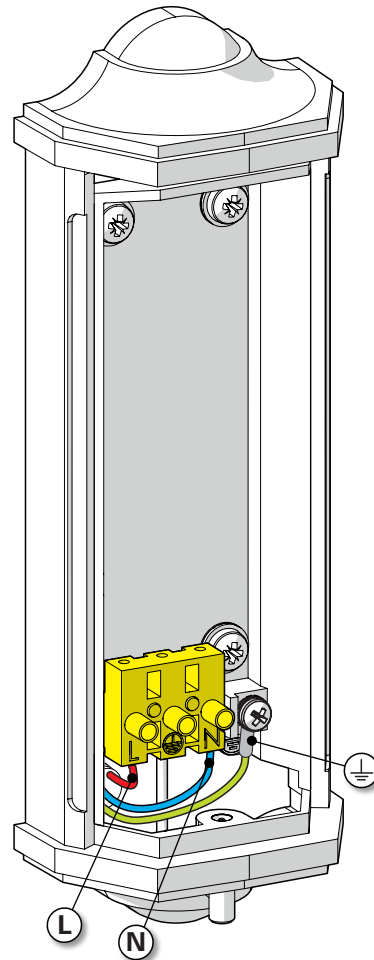
Class 1
 E27



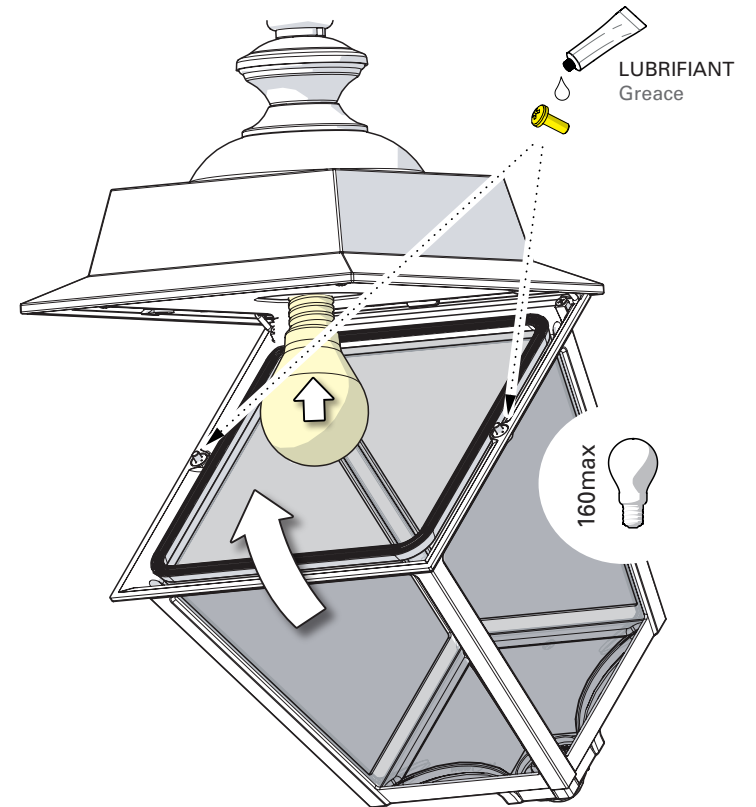
1 Fixation murale Fix to the wall



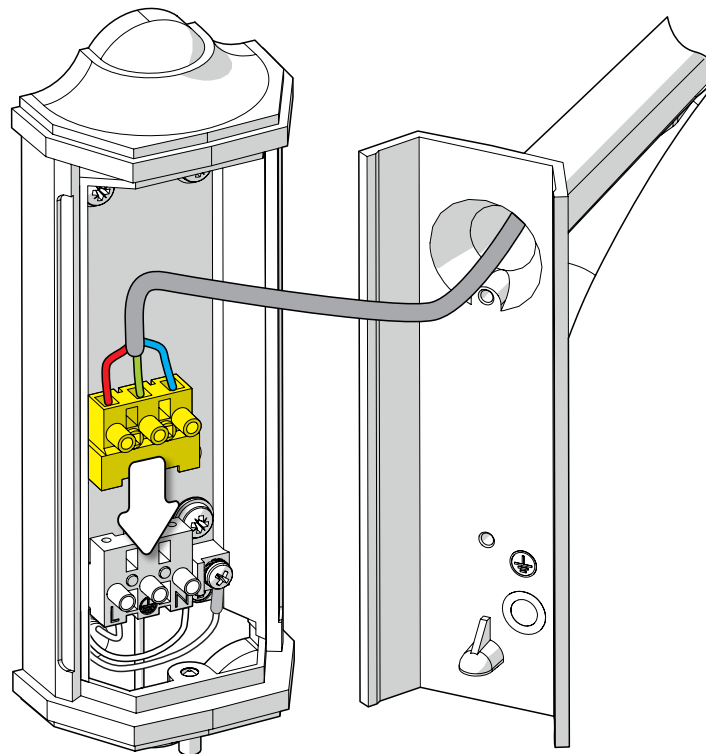
2 Raccordement électrique Connect electrical wires



3 Montage de la lampe & du chapiteau Install the light-bulb & assemble the dome



4 Raccordement électrique
Connect electrical wires



5 Fixation du luminaire
Fix the luminaire

