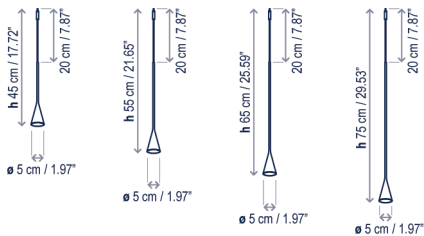


Skybell Circle

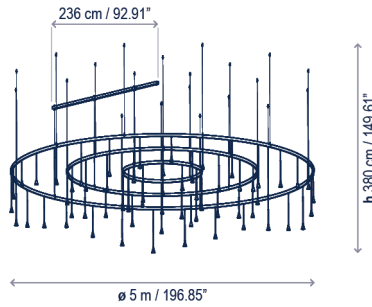
Diseño / Design:
Estudi Manel Molina / 2019

Tipología: Suspensión
Typology: Pendant lamp

Ambiente: Interior
Environment: Indoor



S/62L/40



Luces / Lights
7 x 75 cm / 29.53"
19 x 65 cm / 25.59"
24 x 55 cm / 21.65"
12 x 45 cm / 17.72"



Descripción técnica / Technical description:

Peso Neto: 32 kg
Net Weight: 32 kg

3 Cajas / 3 Boxes:

1 Caja/Box | 153 x 85 x 17 cm | 0,2211 m³
Peso bruto / Gross Weight: 12,93 kg

1 Caja/Box | 250 x 85 x 17 cm | 0,3613 m³
Peso bruto / Gross Weight: 23,1 kg

1 Caja/Box | 260 x 85 x 17 cm | 0,3757 m³
Peso bruto / Gross Weight: 32,8 kg

Materiales: Hierro, aluminio
Materials: Iron, Aluminum

Acabado estructura: color ébano negro
Structure finish: ebony black

Óptica 30° apertura estándar
Beam angle 30° standard

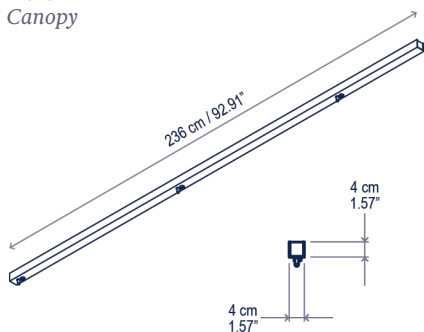
Opciones bajo pedido:
· Driver remoto en falso techo
· 3000K
· Óptica 40°

Options upon request:
· False ceiling remote driver
· 3000K
· Beam angle 40°

Personalizable
Customizable

Certificaciones
Certifications

Florón
Canopy

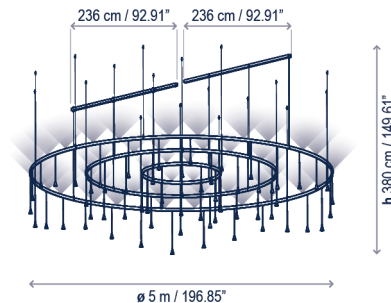


Descripción lámpara iluminación inferior / Lower lighting lamp description:

110-240V 50/60Hz IP-20 0/1-10V / DALI / PUSH 198,4 W LED / CRI: 90 / 2700K 25064 lm fuente de luz / light source

Ref	Acabados / Finishing	Ean13
35725219056	Regulable 0/1-10V/Dali/Push Bell 45/55/65/75 cm Dimmable 0/1-10V/Dali/Push Bell 45/55/65/75 cm	8435493732077

S/62L/42



Luces / Lights
7 x 75 cm / 29.53"
19 x 65 cm / 25.59"
24 x 55 cm / 21.65"
12 x 45 cm / 17.72"

Descripción lámpara iluminación superior e inferior / Upper and lower lighting lamp description:

110-240V 50/60Hz IP-20 0/1-10V / DALI / PUSH 160,3 W LED / CRI: 90 / 2700K / 17280 lm fuente luz superior / upper light source 198,4 W LED / CRI: 90 / 2700K / 25064 lm fuente luz inferior / lower light source

Ref	Acabados / Finishing	Ean13
35746219056	Regulable 0/1-10V/Dali/Push Bell 45/55/65/75 cm Dimmable 0/1-10V/Dali/Push Bell 45/55/65/75 cm	8435493732084

Family / Familia: Skybell Circle

S/12L/40 S/12L/42	S/16L/40 S/16L/42	S/20L/40 S/20L/42	S/30L/40 S/30L/42	S/62L/40 S/62L/42

bover
barcelona lights

Avda. Catalunya 173
Poligon Ind. Sud
08440 Cardedeu
Barcelona, Spain

T. +34 938 713 152
F. +34 938 462 089
info@bover.es
www.bover.es